

Утверждены  
приказом Минспорта России  
от 30 июня 2017 г. № 609,  
с изменениями, внесенными  
приказом Минспорта России  
от 05 июня 2019 № 440

## **ПРАВИЛА СЛУЖЕБНО-ПРИКЛАДНОГО ВИДА СПОРТА СТРЕЛЬБА ИЗ БОЕВОГО РУЧНОГО СТРЕЛКОВОГО ОРУЖИЯ**

### **Глава 1**

#### **Общие положения**

#### **Подготовка, организация и проведение соревнований**

##### **1.1. Действие Правил**

1.1.1. Действие правил по виду спорта «стрельба из боевого ручного стрелкового оружия» (далее – Правила) распространяется на все официальные спортивные соревнования (далее – соревнования), проводимые на территории Российской Федерации. Правила согласованы с федеральными органами исполнительной власти Российской Федерации, осуществляющими руководство развитием служебно-прикладного вида спорта «стрельба из боевого ручного стрелкового оружия» (далее – федеральные органы).

1.1.2. Правила могут изменяться, дополняться и уточняться по предложению федеральных органов.

1.1.3. Требования Правил не могут быть отменены или изменены организацией, составляющей Положение о соревновании (далее — Положение), или судейской коллегией, проводящей соревнование.

1.1.4. По вопросам, не урегулированным настоящими Правилами и Положением, решения принимает главный судья соревнования.

*1.1.5. подпункт утратил силу (приказ Минспорта России от 05 июня 2019 г. № 440).*

1.1.6. Соревнования проводятся по спортивным дисциплинам, включенным во Всероссийский реестр видов спорта (далее – упражнения соответственно СВ-1, СВ-2, СВ-3, СВ-4, СВ-5, СВ-6, СВ-7, СВ-8, СВ-9, А-1, А-2, А-3, А-4, А-5, А-6, А-7, А-8, А-9, А-10, ПБ-1, ПБ-2, ПБ-3, ПБ-4, ПБ-5, ПБ-6, ПБ-7, ПБ-8, ПБ-9, ПБ-10, ПБ-11, ПБ-12, ПБ-13, ПБ-14, ПБ-15):

СВ-1 - снайперская винтовка, 200 м, 30 выстрелов лежа

СВ-2 - снайперская винтовка, 300 м, 20 выстрелов лежа (4x5) с переносом огня по фронту

СВ-3 - снайперская винтовка, 300 м, 20 выстрелов лежа

СВ-4 - снайперская винтовка, 300 м, 20 выстрелов лежа (2x10), 30 мин

СВ-5 - снайперская винтовка, 300 м, 200 м, 100 м, 30 выстрелов лежа (3x10)

СВ-6 - снайперская винтовка, 600 м, 20 выстрелов лежа

СВ-7 - снайперская винтовка, 150 м, 15 выстрелов из трех положений (3x5)

СВ-8 - снайперская винтовка, 300 м, 30 выстрелов из трех положений (3x10)

СВ-9 - снайперская винтовка, 300 м - дуэльная стрельба

- А-1 - автомат, 100 м, 10 выстрелов лежа  
 А-2 - автомат, 100 м, 10 выстрелов стоя  
 А-3 - автомат, 100 м, 30 выстрелов из трех положений (3x10)  
 А-4 - автомат, 100 м, 30 выстрелов из трех положений (3x10) - скоростная стрельба  
 А-5 - автомат, 100 м, 30 выстрелов из трех положений (3x10), ограниченное время  
 А-6 - автомат, 150 м, 30 выстрелов из трех положений (3x10)  
 А-7 - автомат, 200 м, 30 выстрелов из трех положений (3x10), очередями  
 А-8 - автомат, 75 м, 15 выстрелов из трех положений (3x5) после перемещения - скоростная стрельба  
 А-9 - автомат, 50 м, стоя - дуэльная стрельба  
 А-10 - автомат, 100 м, после перемещения стрельба лежа - дуэльная стрельба  
 ПБ-1 - пистолет боевой, 25 м, 10 выстрелов  
 ПБ-2 - пистолет боевой, 25 м, 20 выстрелов (2x10)  
 ПБ-3 - пистолет боевой, 25 м, 30 выстрелов (3x10)  
 ПБ-4 - пистолет боевой, 25 м, 10 выстрелов (2x5) после перемещения с переносом огня по фронту  
 ПБ-5 - пистолет боевой, 25 м, 9 выстрелов (3x3) с переносом огня по фронту  
 ПБ-6 - пистолет боевой, 25 м, 10 выстрелов со сменой магазинов  
 ПБ-7 - пистолет боевой, 25 м, 18 выстрелов (3x6) с переносом огня по фронту  
 ПБ-8 - пистолет боевой, 25 м, 16 выстрелов (2x8) после перемещения с переносом огня по фронту  
 ПБ-9 - пистолет боевой, 25 м, 18 выстрелов из трех положений (3x6)  
 ПБ-10 - пистолет боевой, 7 м, 15 м, 24 выстрела (2x12)  
 ПБ-11 - пистолет боевой, 7 м, 15 м, 25 м, 42 выстрела (12+12+18)  
 ПБ-12 - пистолет боевой, 7 м, 25 м, 50 м, 60 выстрелов (12+24+24)  
 ПБ-13 - пистолет боевой, 7 м, 15 м, 25 м, 50 м, 150 выстрелов (24+12+66+48)  
 ПБ-14 - пистолет боевой, 10-15 м - дуэльная стрельба  
 ПБ-15 - пистолет боевой, 25 м, 10 выстрелов + 10 выстрелов со сменой магазинов.

## **1.2. Классификация соревнований**

- 1.2.1. Соревнования классифицируются по характеру и статусу.  
 1.2.2. Характер и статус соревнований определяются Положением.  
 1.2.3. Характер соревнований:  
 1.2.3.1. Личные (с определением личных мест).  
 1.2.3.2. Лично-командные (с определением личных мест и неофициального командного зачета).  
 1.2.4. Статус спортивных соревнований:  
 чемпионат двух и более федеральных органов;  
 чемпионат федерального органа;  
 Кубок федерального органа;  
 всероссийские соревнования федерального органа и всероссийские соревнования с участием двух или более федеральных органов;

чемпионаты территориальных (структурных) подразделений федеральных органов по федеральным округам, чемпионат округа Росгвардии, чемпионаты территориальных (структурных) подразделений федеральных органов по г. Москве и по г. Санкт-Петербургу;

кубки территориальных (структурных) подразделений федеральных органов по федеральным округам, кубок округа Росгвардии, кубки территориальных (структурных) подразделений федеральных органов исполнительной власти по г. Москве и по г. Санкт-Петербургу;

соревнования территориальных (структурных) подразделений федеральных органов по федеральным округам, официальные спортивные соревнования округа Росгвардии;

соревнования территориальных (структурных) подразделений с участием двух и более федеральных органов по г. Москве и по г. Санкт-Петербургу;

чемпионаты территориальных (структурных) подразделений федеральных органов по субъектам Российской Федерации (кроме г. Москвы и г. Санкт-Петербурга);

соревнования территориальных (структурных) подразделений федеральных органов по субъектам Российской Федерации, соревнования территориальных (структурных) подразделений с участием двух и более федеральных органов исполнительной власти по субъектам Российской Федерации.

чемпионаты воинских частей федеральных органов;

соревнования территориальных (структурных) подразделений федеральных органов по муниципальным образованиям, соревнования с участием двух и более федеральных органов исполнительной власти по муниципальным образованиям.

1.2.5. *подпункт утратил силу (приказ Минспорта России от 05 июня 2019 г. № 440).*

1.2.6. В Положении должны быть указаны:

- статус соревнования;
- сроки и место проведения;
- цель и задачи соревнования;
- организаторы и проводящие организации;
- организация судейства;
- требования к участникам соревнования и условия их допуска (спортивная квалификация, принадлежность к спортивной организации, специфические требования федерального органа, обусловленные структурой (штатным расписанием), условиями работы (прохождения службы, учебы) и т. д.);
- численный состав команды, документы, подтверждающие наличие спортивного разряда или спортивного звания;
- возможность и условия выступления одного спортсмена в зачет двух или нескольких команд;
- требования к оружию, патронам и снаряжению участников, порядок проверки оружия;

- форма одежды участников;
- программа соревнования;
- условия подведения результатов;
- процедура награждения;
- условия финансирования;
- сроки и порядок подачи заявок на участие.

1.2.7. Для участия в соревновании в организационный комитет подаются заявки по форме, установленной Приложением № 1, в сроки, установленные Положением.

### **1.3. Подготовка и обеспечение соревнований**

Организация, проводящая соревнование обязана:

1.3.1. Разработать и утвердить Положение в соответствии с Правилами, ведомственными нормативными правовыми актами, Единой всероссийской спортивной классификацией и не позднее 30 дней до начала соревнования довести его до заинтересованных организаций.

1.3.2. Назначить организационный комитет, отвечающий за организацию и проведение соревнования. В организационный комитет включаются: комендант и его помощник, врач соревнований, другие должностные лица.

1.3.3. Своевременно решить вопросы, связанные с материально-техническим и финансовым обеспечением соревнования.

1.3.4. Сформировать главную судейскую коллегию (далее — ГСК) в составе не менее трех человек из главного судьи, главного секретаря и их заместителей, и судейскую коллегию соревнования.

1.3.5. Своевременно до начала соревнования передать ГСК:

- мишени;
- бланки технической и отчетной документации;
- канцелярские принадлежности, технические средства и оборудование, необходимые для работы судейской коллегии;
- бланки дипломов, грамот и другую наградную атрибутику.

1.3.6. Обеспечить изготовление демонстрационных таблиц, выпуск и тиражирование протоколов результатов соревнований и другой документации.

1.3.7. Организовать медицинское обеспечение соревнования (машина скорой помощи, квалифицированный медицинский персонал с необходимым медицинским оборудованием и лекарственными средствами).

1.3.8. **Комендант соревнований.** Комендант соревнований назначается организацией, проводящей соревнование, входит в состав организационного комитета, отвечает за своевременную подготовку стрельбища (тира) к тренировочной и зачетной стрельбе, за состояние и оборудование подсобных помещений, работу технического и обслуживающего персонала.

Он обязан:

организовать хранение, выдачу и прием инвентаря, необходимого для проведения соревнований;

организовать охрану боксов для оружия, патронов, снаряжения и охрану служебных помещений;

совместно с заместителями главного судьи готовить тир (стрельбище) к очередным упражнениям;

обеспечивать подготовку мест проведения торжественных мероприятий, заседаний судейской коллегии и т. д.

**1.3.9. Помощник коменданта** подчиняется коменданту, решает организационные вопросы, связанные с работой судейской коллегии.

Он обязан:

произвести прием и размещение судей;

доводить до сведения судей все распоряжения и вести табель работы судей;

участвовать в решении вопросов, связанных с питанием, транспортом, оплатой судей, организацией их отъезда с соревнований.

#### **1.3.10. Врач соревнований.**

**1.3.10.1.** Врач соревнований входит в состав вспомогательного персонала, формируемого организационным комитетом соревнований. Решения врача, касающиеся его компетенции, являются для судейской коллегии обязательными.

**1.3.10.2.** Врач соревнований обязан:

оказывать медицинскую помощь участникам и судьям в случае заболеваний или травм и давать заключение о невозможности дальнейшего участия спортсмена (стрелка)<sup>1</sup> в соревнованиях при его заболевании (травме);

обеспечить дежурство медицинского персонала на стрельбищах (в тирах) во время проведения тренировочных и зачетных стрельб;

следить за соблюдением санитарно-гигиенических и медицинских требований при проведении соревнований;

по окончании соревнований представить главному судье отчет о медико-санитарном обеспечении соревнований с указанием случаев заболеваний и травм.

### **1.4. Участники соревнований**

**1.4.1.** В состав команды входят: руководитель (представитель)<sup>2</sup> тренер (инструктор), спортсмены, оружейный мастер, врач, должностные лица, сопровождающие перевозку оружия и боеприпасов, другие лица, командированные для обеспечения участия в соревновании спортсменов организации (команды).

**1.4.2.** К участию в соревнованиях допускаются спортсмены, достигшие 18-летнего возраста, прошедшие комиссию по допуску участников в соответствии с Положением и инструктаж по соблюдению требований безопасности.

### **1.5. Обязанности и права участников, налагаемые на них запреты**

**1.5.1.** Все участники соревнований обязаны знать Правила, Положение, соблюдать их.

**1.5.2.** Участникам соревнований запрещено:

**1.5.2.1.** Вмешиваться в действия судей и вступать с ними в пререкания.

**1.5.2.2.** Оставлять оружие и боеприпасы без присмотра.

<sup>1</sup> Спортсмены (стрелки) — далее спортсмены или стрелки.

<sup>2</sup> Руководитель (представитель) — далее руководитель или представитель.

1.5.2.3. Пользоваться в тире (на огневом рубеже и местах для зрителей) фотовспышками при фотографировании.

1.5.2.4. Пользоваться в тире мобильными телефонами, радиостанциями и другой звукоиздающей аппаратурой, если иное не установлено Положением.

1.5.2.5. Употреблять спиртные напитки, наркотические и другие вещества, приравненные к ним.

1.5.2.6. Проявлять неспортивное поведение (включает в себя, но не ограничивается бездействием или действиями, которые мешают правильному проведению соревнований, использованием оскорбительных, угрожающих или непристойных выражений или жестов, или такими действиями, которые провоцируют ответную агрессию или унижают участников, судей или зрителей).

1.5.2.7. В период проведения соревнования выступать более чем в одной команде, если иное не установлено Положением.

1.5.3. Представителям команд, тренерам (инструкторам), другим членам команд и спортсменам, не участвующим в выполнении упражнения, запрещено находиться на линии огня после команды «Приготовиться» и до команды «Разряжай». Помощь спортсмену может оказываться только вне линии огня.

1.5.4. Если в зоне стрельбы внезапно появились люди, животные или создалась опасная ситуация, участник обязан немедленно прекратить стрельбу и проинформировать ближайшего судью линии огня.

### **1.5.5. Руководитель (представитель) команды**

1.5.5.1. Руководитель команды возглавляет участвующий в соревновании коллектив. Руководитель команды несет ответственность за соблюдение всеми членами команды Правил, Положения, требований безопасности при обращении с оружием и боеприпасами, распорядка дня и дисциплины в команде.

1.5.5.2. Руководитель команды обязан:

1.5.5.2.1. Обеспечить своевременное прибытие членов команды к месту проведения соревнования.

1.5.5.2.2. Подать в комиссию по допуску участников именную заявку (Приложение № 1), техническую заявку (Приложение № 2), предъявить документы, удостоверяющие личности спортсменов, письменный рапорт о проведении инструктажа о соблюдении требований безопасности (подписанный спортсменами и тренерами) (Приложение № 3), зачетные классификационные книжки спортсменов и другие документы, предусмотренные Положением.

1.5.5.2.3. Своевременно информировать участников команды о результатах жеребьевки и обо всех распоряжениях судейской коллегии относительно проведения соревнования.

1.5.5.2.4. Обеспечивать своевременную явку на стрельбище (в тир) своих спортсменов.

1.5.5.2.5. Обеспечивать участие членов команды в официальных мероприятиях (открытие и закрытие соревнования, награждение победителей и призеров и т. д.).

1.5.5.3. Руководитель команды имеет право:

1.5.5.3.1. Присутствовать с правом совещательного голоса на открытых совещаниях ГСК с представителями команд.

1.5.5.3.2. Присутствовать при жеребьевке.

1.5.5.3.3. Обращаться в судейскую коллегию с устными и письменными заявлениями и протестами.

1.5.5.3.4. Определять состав команды в каждом упражнении.

1.5.5.3.5. Подавать рапорт в письменной форме главному секретарю о замене участника в порядке, установленном п. 1.15 Правил.

1.5.5.3.6. Осматривать мишени спортсменов своей команды (в присутствии судьи комиссии определения результатов) после оглашения предварительных результатов.

1.5.5.4. В отсутствие руководителя команды его обязанности может исполнять один из членов команды: тренер (инструктор), спортсмен и др., назначенный организацией, командировавшей команду на соревнования.

### **1.5.6. Тренер (инструктор)**

1.5.6.1. Тренер (инструктор) назначается организацией, командировавшей команду на соревнования.

1.5.6.2. Тренер (инструктор) руководит проверкой боя (пристрелкой) оружия спортсменов команды.

1.5.6.3. Тренер (инструктор) имеет право присутствовать на открытых совещаниях ГСК с представителями команд без права совещательного голоса.

1.5.6.4. Тренер (инструктор) в отсутствие руководителя команды может исполнять его обязанности и пользоваться его правами.

### **1.5.7. Спортсмен (стрелок)**

1.5.7.1. Спортсмен обязан:

1.5.7.1.1. Знать и выполнять требования Правил, Положения, требования безопасности и порядок выполнения упражнений.

1.5.7.1.2. До начала выполнения упражнения предъявить судье по контролю оружия и снаряжения (далее — судья по оружию) свое оружие, одежду и другое подлежащее проверке снаряжение.

1.5.7.1.3. При выполнении упражнения все действия с оружием и снаряжением производить самостоятельно по команде судьи.

1.5.7.1.4. Не допускать действий, которые могут помешать выполнять упражнение другим спортсменам.

1.5.7.1.5. Выполнять указания судей и соблюдать нормы спортивной этики.

1.5.7.1.6. Окончив стрельбу, разрядить и предъявить оружие судье линии огня, чтобы тот убедился, что оно разряжено.

1.5.7.1.7. После окончания стрельбы собрать стреляные гильзы на отведенном ему огневом рубеже и привести в порядок свою огневую позицию.

1.5.7.1.8. Производить какие-либо действия с оружием (разминаться, чистить, осматривать и т. д.) в специально отведенных для этого местах.

1.5.7.1.9. Проверять используемое оружие и снаряжение на предмет соответствия Правилам, Положению, требованиям безопасности.

1.5.7.1.10. Использовать исправное оружие и снаряжение.

1.5.7.2. Спортсмен имеет право:

1.5.7.2.1. Проверять бой оружия согласно графику в специально отведенном для этого месте.

1.5.7.2.2. Пользоваться снаряжением и экипировкой, перечисленными в подпункте 1.12 Правил и в Положении.

1.5.7.2.3. На огневом рубеже обращаться к судьям с вопросами, относящимися к выполняемому упражнению, при возникновении проблем с оружием, боеприпасами или мишенями. Для того чтобы обратиться к судье, необходимо поднять руку.

1.5.7.2.4. В ходе выполнения упражнения покидать линию огня только с разрешения судьи.

1.5.7.2.5. Отказаться от выстрела, если ему помешали (толкнули или оказали иное физическое воздействие, начали опускать щит с мишенью до времени, отведенного на выполнение упражнения; судьи подали неправильную команду). Заявление об отказе спортсмен должен сделать в период или по окончании выполнения упражнения до того, как ему стал известен результат выстрела.

1.5.7.2.6. Пользоваться услугами корректировщика огня в случае, установленном подпунктом 1.5.8 Правил.

1.5.7.2.7. Пользоваться собственными указателями направления и силы ветра (портативными метеостанциями) на отведенном ему огневом рубеже, если это не мешает другим спортсменам, если другое не оговорено Положением.

1.5.7.2.8. При стрельбе из снайперской винтовки пользоваться баллистическим калькулятором, установленным в мобильном телефоне (телефон должен быть поставлен в беззвучный режим).

1.5.7.2.9. *подпункт утратил силу (приказ Минспорта России от 05 июня 2019 г. № 440).*

1.5.7.3. Спортсмену запрещено:

1.5.7.3.1. Создавать дополнительную защиту от ветра и солнца и делать дополнительные сооружения, затрудняющие судьям наблюдение за его действиями во время выполнения упражнения.

1.5.7.3.2. Пользоваться радиотехническими устройствами (рациями, телефонами для переговоров и т. д.), если иное не установлено Правилам или Положением.

1.5.7.3.3. Вносить какие-либо изменения в оружие, одежду и снаряжение после того, как они прошли проверку и допущены судьей по оружию. В случае нарушения спортсмен подлежит дисквалификации в упражнении.

1.5.7.4. Участие спортсмена в нескольких спортивных дисциплинах, выполняемых из разных видов оружия, определяется Положением и не должно требовать дополнительной жеребьевки.

1.5.7.5. Спортсмен, показавший явную техническую неподготовленность (не знает порядка выполнения упражнения, команд, подаваемых судьями на огневом рубеже, и т. д.), может быть отстранен (**патронник пуст, не снаряженный магазин отделён от оружия**) 1.5.7.6. Спортсмен может быть отстранен врачом соревнования в случае заболевания или получения травмы,



которые подтверждаются заключением врача о невозможности дальнейшего участия стрелка в соревнованиях (подпункт 1.15.7 Правил).

### **1.5.8. Корректировщик огня**

1.5.8.1. Допускается работа корректировщика огня только при выполнении упражнений из снайперской винтовки, если иное не установлено Положением.

1.5.8.2. Корректировщик огня помогает спортсмену определять достоинство пробоин, величину поправки, направление и силу ветра и др.

1.5.8.3. Корректировщик огня может находиться на линии огня рядом со своим спортсменом или в месте, определенном судьей линии огня. Судья линии огня вправе изменить место нахождения корректировщика огня, если считает, что он мешает другим спортсменам, в случае если иное не предусмотрено Положением.

1.5.8.4. Корректировщику огня запрещено находиться в блиндаже или в другом укрытии в непосредственной близости от мишени.

1.5.8.5. Наличие корректировщика при выполнении упражнений из пистолета и автомата определяется Положением.

### **1.6. Судейская коллегия соревнований**

1.6.1. Судейская коллегия соревнования утверждается организацией, проводящей соревнование. Для осуществления мероприятий по подготовке и проведению соревнования все судьи, включенные в состав судейской коллегии, обязаны прибыть к месту проведения в сроки, установленные Положением.

1.6.2. Состав судейской коллегии по своей квалификации должен соответствовать статусу соревнования.

1.6.3. Судейская коллегия проводит соревнования, руководствуясь Правилами и Положением. Судейская коллегия осуществляет мероприятия по подготовке соревнования, определяет технические результаты стрельбы, места, занятые спортсменами и командами, организует награждение победителей и призеров, готовит протоколы личных и командных результатов, отчет о проведении соревнования и другую отчетную документацию.

1.6.4. Решения судейской коллегии по всем вопросам, связанным с проведением соревнования, являются окончательными.

1.6.5. В состав ГСК соревнования, имеющего статус всероссийского, могут входить:

- главный судья;
- главный секретарь;
- заместители главного судьи по видам оружия (далее — заместители главного судьи);
- заместитель главного секретаря.

1.6.6. В состав судейской коллегии входят:

- старший судья-секретарь;
- судьи-секретари;
- старший судья-информатор;
- судьи-информаторы;

- старшие судьи линии огня;
- секторные судьи линии огня;
- судьи-контролеры;
- старшие судьи линии мишеней;
- секторные судьи линии мишеней;
- старший судья-оператор электронных мишенных установок (далее — ЭМУ);
- судьи-операторы ЭМУ;
- старший судья комиссии определения результатов стрельбы (далее — КОР);
- судьи КОР;
- судья при участниках;
- старший судья по оружию;
- судьи по оружию;
- судьи-показчики.

1.6.7. На соревнованиях с небольшим количеством участников и малым количеством упражнений обязанности заместителей главного судьи могут выполнять старшие судьи линии огня.

1.6.8. Работа членов судейской коллегии должна отвечать следующим критериям:

1.6.8.1. Создание спортсменам равных условий, обеспечивающих в рамках Правил достижение высоких спортивных результатов.

1.6.8.2. Беспристрастное решение спорных вопросов.

1.6.8.3. Добросовестное отношение к своим обязанностям.

1.6.9. Судьи обязаны контролировать соблюдение Правил, Положения, требований безопасности и немедленно пресекать все случаи их нарушений.

1.6.10. Судьи не имеют права помогать спортсмену, давать ему советы при выполнении упражнения.

1.6.11. Судьи при исполнении своих обязанностей должны носить нашивную повязку, отличительный знак или судейскую форму.

1.6.12. Тренеры и спортсмены не могут выполнять обязанности судей на тех соревнованиях, в которых участвуют.

1.6.13. Проведением соревнования руководит ГСК.

## **1.7. Обязанности и права членов судейской коллегии**

1.7.1. **Главный судья** является руководителем соревнований и обеспечивает их проведение в соответствии с Правилами и Положением.

1.7.1.1. **Главный судья** обязан:

до начала соревнований совместно с комендантом и представителем организации, проводящей соревнования, проверить состояние и оборудование стрельбища (тиров) и его соответствие установленным требованиям, места размещения участников и судей, места хранения оружия и боеприпасов;

назначить комиссию по допуску участников в составе двух-трех судей, судьи-секретаря для приема именных заявок на участие, рапортов о проведении инструктажа по соблюдению требований безопасности, а также для проверки соответствия документов участников требованиям Положения;

провести семинар (инструктаж) судей до начала соревнования, ознакомить судей с Положением;

провести организационное совещание ГСК и руководителей команд;

установить порядок торжественного открытия и закрытия соревнования, а также награждения победителей и призеров;

во время самих соревнований осуществлять общее руководство работой судейской коллегии;

вносить на рассмотрение ГСК поступившие протесты;

на итоговом совещании судейской коллегии объявить судьям оценки их работы;

в двухдневный срок после окончания соревнования представить отчет в организацию, проводившую данные соревнования.

#### 1.7.1.2. Главный судья имеет право:

приостановить, отменить или перенести соревнования (по согласованию с проводящей их организацией), если по каким-либо причинам их невозможно провести в соответствии с Правилами, Положением или в ранее установленные сроки;

в случае крайней необходимости произвести перестановки в расписании соревнования;

отстранять от работы судей, не справляющихся со своими обязанностями;

отменить решение судьи, противоречащее требованиям Правил и Положения.

1.7.1.3. В отсутствие главного судьи его обязанности исполняет и его правами пользуется один из заместителей главного судьи, назначаемый главным судьей.

**1.7.2. Заместители главного судьи.** Применительно к спортивному объекту и программе соревнований назначаются заместители главного судьи по видам оружия. Заместители главного судьи возглавляют бригады судей, проводящих соревнования по стрельбе из определенного вида оружия или на определенную дистанцию, и подчиняются главному судье.

Заместитель главного судьи обязан:

совместно со старшими судьями линии огня и линии мишеней организовать шифровку (нумерацию) мишеней и последующую проверку шифровки с судьями КОР;

совместно с комендантом и старшими судьями линии огня и линией мишеней проверить готовность тира к выполнению предстоящего упражнения;

заблаговременно проинструктировать бригады судей, проводящих данный вид стрельбы;

назначать дежурных судей для проведения официальных тренировок (пристрелок);

контролировать работу судей на участках во время выполнения упражнений;

в случае возникновения спорных вопросов принимать по ним решения или передавать их на рассмотрение ГСК;

после окончания выполнения упражнения произвести разбор работы бригад судей;

передать главному судье справки с оценкой работы судей по данному виду стрельбы.

**1.7.3. Главный секретарь** отвечает за организацию работы секретариата и взаимодействие секретариата с бригадами судей, работающими на порученных им участках. Он обязан:

распределить работу среди членов секретариата и провести соответствующий инструктаж;

обеспечить получение секретариатом от организации, проводящей соревнование, мишеней, бланков документации, медалей, жетонов, призов, канцелярских принадлежностей и необходимой компьютерной оргтехники для проведения соревнования;

назначить своего представителя в комиссию по допуску участников;

совместно с заместителем главного секретаря принять от комиссии по допуску участников или руководителей команд общие именные заявки и технические заявки на отдельные упражнения, а также другие документы, полученные мандатной комиссией (анкеты, рапорты о проведении инструктажа о соблюдении требований безопасности и т. д.);

обеспечить проведение жеребьевки по каждому упражнению;

составить списки смен и проконтролировать доведение их до сведения участников;

передать старшим судьям КОР мишени и совместно с ними проверить приборы для определения достоинства пробоин, составив акты об их соответствии требованиям;

руководить лично или через своего заместителя работой старшего судьи-информатора;

ежедневно подводить итоги командной борьбы и в ходе соревнований обеспечивать необходимой информацией представителей прессы, радио и телевидения;

обеспечить оформление протоколов результатов стрельбы, заданий судейской коллегии, материалов по протестам и других документов и представить их на утверждение ГСК;

обеспечить подготовку дипломов, грамот, медалей, жетонов, призов для награждения;

передавать старшему судье по кадрам справки с оценкой работы членов секретариата;

подготовить отчет судейской коллегии по итогам соревнований (Приложение № 4);

в двухдневный срок после окончания соревнований сдать проводившей их организации документы, утвержденные судейской коллегией, а также техническую документацию и полученное имущество.

В отсутствие главного секретаря его обязанности выполняет заместитель главного секретаря.

**1.7.4. Заместитель главного секретаря** подчиняется главному секретарю и является его помощником в организации текущей работы секретариата.

Заместитель главного секретаря обязан:

участвовать в приеме общих заявок и технических заявок на упражнения, анкет участников и рапортов о проведении инструктажа по соблюдению требований безопасности;

совместно с главным секретарем или по его поручению провести жеребьевку для каждого упражнения, составить списки смен и довести их до сведения участников, старшего судьи по оружию, старшего судьи информатора, старшего судьи линии огня и сотрудников средств массовой информации;

по поручению главного секретаря готовить и оформлять различные материалы для отчета судейской коллегии;

руководить работой непосредственно ему подчиненных судей-секретарей. В отсутствие главного секретаря исполнять его обязанности.

#### **1.7.5. Старший судья-секретарь.**

1.7.5.1. Старший судья-секретарь подчиняется главному секретарю или его заместителю и отвечает за выпуск протоколов результатов соревнований, подготовку награждения участников соревнований, руководит работой подчиненных ему судей-секретарей.

1.7.5.2. Старший судья-секретарь:

распределить работу среди своих сотрудников;

руководствуясь анкетами участников, материалами комиссии по допуску участников, именными и техническими заявками, обеспечить введение соответствующих данных в компьютер;

накануне выполнения каждого упражнения подготовить карточки участников для передачи в КОР (Приложение № 5);

принять от старшего судьи по оружию экземпляры списков смен с указанием систем и заводских номеров оружия, используемых стрелками;

принимать от старших судей КОР заполненные карточки участников, а после их обработки и расшифровки провести сверку правильности определения технических результатов, личных и командных мест и начисления баллов с данными демонстрационных таблиц;

обеспечить выпуск протоколов результатов стрельбы, при подготовке которых используются отработанные карточки участников, нормативные документы и другие материалы;

провести проверку отпечатанных протоколов и подписать их у соответствующих судей;

руководить тиражированием протоколов результатов и других документов;

представить главному секретарю справку с оценкой работы судей-секретарей;

передать главному секретарю или его заместителю все экземпляры протоколов результатов, заполненные карточки участников и другую документацию;

получить у главного секретаря бланки дипломов и грамот, медали, жетоны, призы, вымпелы и т. д.;

составить и согласовать с главным секретарем и представителем проводящей организации тексты наградных дипломов и грамот;

подготовить к церемонии награждения дипломы и грамоты для победителей и призеров соревнований в личном, командном зачетах, а также подготовить для вручения медали, жетоны, призы, вымпелы;

подготовить дипломы и медали для награждения тренеров;

подготовить грамоты для награждения судей по утвержденному главным судьей списку, а также грамоты для награждения коллективов организаций, содействовавших успешному проведению соревнований;

составить и передать главному секретарю список победителей и призеров (с техническими результатами и другими данными), необходимый ему во время церемонии награждения;

принимать непосредственное участие в подготовке и проведении церемонии награждения.

**1.7.6. Судьи-секретари**, работают под руководством заместителя главного секретаря или старшего судьи-секретаря и отвечают за работу на порученных им участках.

#### **1.7.7. Старший судья-информатор и судьи-информаторы**

**1.7.7.1.** Старший судья-информатор подчиняется главному секретарю и обеспечивает участников, зрителей, представителей печати, радио и телевидения информацией об условиях, ходе и результатах соревнований. Он обязан:

знать Положение, разрядные нормы и требования Единой всероссийской спортивной классификации и рекорды во всех упражнениях;

организовать оперативный показ текущих результатов на демонстрационных таблицах в ходе выполнения упражнения;

подвести итоги выполнения каждого упражнения в личном и командном первенстве и сверить информацию с данными КОР, а результат сверки, проведенный совместно со старшим судьей КОР, заверить подписью, указав время окончания сверки;

после сверки результатов с КОР немедленно передать главному секретарю сведения о призерах соревнований в индивидуальном и командном первенстве, а также о рекордных результатах;

оформлять тексты объявлений ГСК по указанию главного секретаря, его заместителя, главного судьи и его заместителей.

**1.7.7.2.** Судьи-информаторы подчиняются старшему судье-информатору и работают на порученных им участках.

**1.7.8. Старший судья линии огня** подчиняется заместителю главного судьи. Он организует работу секторных судей, контролеров и персонала тира, координирует работу судей линии огня и линии мишеней, отвечает за выполнение участниками Правил и требований безопасности на линии огня. Он обязан:

совместно со старшим судьей линии мишеней и под руководством заместителя главного судьи организовать проверку мишенного оборудования и провести шифровку бумажных мишеней для предстоящих упражнений;

совместно с заместителем главного судьи, старшим судьей линии мишеней и комендантом проверить готовность тира к выполнению упражнения и в случае необходимости подать коменданту заявку на дооборудование тира;

перед началом выполнения упражнения получить в секретариате списки смен, карточки участников, бланки справок с линии огня (Приложение № 6), контрольные карточки и передать указанную документацию соответствующим судьям;

провести инструктаж секторных судей и контролеров, а перед началом выполнения упражнения произвести сверку часов судей линии огня;

вызвать участников на линию огня;

подавать установленные команды;

перед началом упражнения кратко объявить условия его выполнения;

при стрельбе по неподвижным мишеням за одну минуту до окончания упражнения объявить стрелкам об оставшемся времени;

в тех упражнениях, где стрельба ведется по появляющимся и падающим мишеням, периодически проверять точность работы мишенных установок;

совместно с секторным судьей линии огня и старшим судьей линии мишеней уточнять количество и достоинство выстрелов, ошибочно произведенных стрелками по чужим мишеням;

в случаях, предусмотренных настоящими Правилами, предоставлять стрелкам добавочное время;

в случаях нарушения Правил или Положения принимать решения о наложении наказаний или передавать эти вопросы через заместителя главного судьи на рассмотрение ГСК;

передавать старшему судье КОР информацию о наказаниях (штрафах);

немедленно рассматривать поданные протесты и принимать по ним решения или передавать их через заместителя главного судьи в ГСК;

вносить в справку с линии огня время начала и окончания упражнений (смен), случаи неявки и опозданий участников, случаи нарушения Правил или Положения, наказания (штрафы), случаи плохой работы оборудования и т. д.;

по окончании упражнения передавать главному секретарю справку с линии огня и контрольные карточки, а старшему судье по кадрам — справку с оценкой работы секторных судей линии огня и старшего судьи линии мишеней.

**1.7.9. Секторный судья линии огня** (один на 5–7 огневых позиций при стрельбе по неподвижным мишеням, один на две установки при стрельбе по появляющимся мишеням) подчиняется старшему судье линии огня и выполняет его указания. Он обязан:

под руководством старших судей линии огня и линии мишеней принять участие в шифровке мишеней;

организовать работу судей-контролеров, обеспечив их бланками документации и канцелярскими принадлежностями;

проверять по спискам смен фамилии участников на огневом рубеже перед началом упражнения;

убедиться в готовности своего сектора к выполнению упражнения и доложить об этом старшему судье линии огня;

подавать установленные команды;

контролировать соблюдение стрелками Правил и требований безопасности, условий выполнения упражнения, правильность изготовления и использования снаряжения;

самостоятельно принимать решения в случаях нарушения Правил и при возникновении задержек и сообщать об этом старшему судье линии огня;

записывать в карточку участника информацию об ошибках, нарушениях Правил, допущенных стрелком, решения, принятые по ним, и наложенные штрафы;

проверить оружие стрелка, окончившего выполнение упражнения: убедиться в том, что оно разряжено.

**1.7.10. Судья-контролер** отвечает за точный учет сделанных стрелком выстрелов. Он обязан:

находиться вблизи стрелка, не мешая ему, и наблюдать за его стрельбой во время выполнения упражнения;

регистрировать каждый выстрел, произведенный стрелком в контрольной карточке;

при нарушении стрелком Правил (или по просьбе стрелка) немедленно приглашать секторного судью линии огня;

по окончании стрельбы подписать контрольную карточку, дать расписаться в ней стрелку и сдать ее секторному судье линии огня.

**1.7.11. Старший судья линии мишеней** подчиняется старшему судье линии огня и отвечает за организацию работы секторных судей линии мишеней и показчиков, за сохранность полученных им в секретариате пробных и зачетных мишеней.

Он обязан:

до начала соревнований проверить состояние блиндажа, мишенных установок, экранов, средств связи, наличие указок, заклеек, крепежного инструмента, краски для окрашивания металлических падающих мишеней (попперов) и в случае необходимости подать коменданту заявку на дооборудование;

получить в секретариате необходимые для работы канцелярские принадлежности;

совместно со старшим судьей линии огня и при участии секторных судей линии мишеней провести шифровку мишеней;

провести инструктаж секторных судей и показчиков;

лично убедиться в отсутствии людей и животных вне укрытия в районе линии мишеней;

подавать сигнал о готовности линии мишеней (поднять красный флаг, если этого требует устройство стрельбища);

выдавать секторным судьям мишени и принимать от них отстрелянные мишени;

при выполнении упражнения не допускать в блиндаж посторонних лиц;

организовать своевременную замену, заклею или переклею мишеней и экранов в соответствии с требованиями Правил;

в ходе стрельбы в случае возникновения неисправностей мишенного оборудования или выявления нарушений Правил принять необходимые меры и доложить об этом старшему судье линии огня;

в ходе стрельбы фиксировать промахи, сдвоенные пробоины, а также пробоины, принадлежащие стрелкам: стрелявшим не по своим мишеням,



фиксировать пробоины, подлежащие аннулированию, и делать об этом соответствующие записи на мишенях;

при решении спорных вопросов о количестве выстрелов в мишени сделать на ней соответствующую запись, заверив ее (до снятия мишени со щита) своей подписью и подписью секторного судьи;

регулярно по сериям сдавать в КОР отстрелянные мишени, свои замечания по ним;

по окончании упражнения передавать старшему судье линии огня (для предоставления старшему судье по кадрам) справку с оценкой работы секторных судей линии мишеней.

**1.7.12. Секторный судья линии мишеней** (один на 5–7 огневых позиций при стрельбе по неподвижным мишеням, один на две установки при стрельбе по появляющимся мишеням) подчиняется старшему судье линии мишеней и отвечает за работу показчиков и за сохранность полученных им мишеней.

Он обязан:

принимать участие в подготовке и шифровке бумажных мишеней;

до начала упражнения произвести распределение и инструктаж показчиков и обеспечить их всем необходимым для четкой и быстрой работы;

получить мишени и проверить наличие и правильность их шифровки;

подготовить свой сектор к подъему мишеней и доложить о готовности старшему судье линии мишеней;

передавать показчикам указания судей линии огня;

при наличии в мишени сдвоенной пробоины, а также при неполном количестве пробоин или при лишних пробоинах пригласить старшего судью линии мишеней и, не снимая мишень со щита, решить спорные вопросы, после чего сделать на мишени соответствующую запись, заверенную подписью;

после отстрела каждой серии собрать зачетные мишени и, проверив наличие пробоин в каждой из них, сдать их старшему судье линии мишеней;

отмечать маркером или заклеивать на щитах пробоины, находящиеся за пределами бланка мишени;

при необходимости организовать переклейку мишеней или их частей (при стрельбе по появляющимся или движущимся мишеням), контролировать заклежку пробоин.

**1.7.13 Старший судья-оператор и судья-оператор ЭМУ.** Старший судья ЭМУ подчиняется заместителю главного судьи по виду оружия, работает во взаимодействии со старшими судьями линии огня и линии мишеней и отвечает за обеспечение работы ЭМУ. Судьи ЭМУ подчиняются старшему судье ЭМУ и работают по его указанию.

**1.7.14. Судья-показчик** работает под руководством секторного судьи линии мишеней и отвечает за сохранность полученных от него мишеней.

Он обязан:

получить мишени, заклейки и указку;

проверить правильность шифровки мишеней и подготовить их для замены и выставления в порядке очередности;

по распоряжению секторного судьи линии мишеней производить замену мишеней и сдавать их секторному судье линии мишеней;

производить заклежку мишеней и обновление экранов.

### **1.7.15. Старший судья КОР, судьи КОР.**

1.7.15.1. Старший судья КОР подчиняется заместителю главного судьи (а в его отсутствие — главному судье) и отвечает за правильность определения технических результатов стрельбы и мест, занятых участниками в личном и командном первенстве.

Он обязан:

совместно с главным секретарем проверить мишени и приборы для определения достоинства пробоев и составить акт об их пригодности;

совместно с судьями КОР проверить шифровку мишеней;

перед началом выполнения упражнения получить через старшего судью линии огня комплекты карточек участников (Приложение № 5), подготовленные секретариатом;

провести инструктаж судей КОР по правилам и способам определения достоинства пробоев, правилам записей на мишенях и в карточках участников;

обеспечить судей КОР необходимыми измерительными приборами и канцелярскими принадлежностями;

не допускать при работе КОР присутствия лиц, не входящих в состав КОР, за исключением главного судьи, главного секретаря (или его заместителя), заместителя главного судьи по данному виду оружия, судей информаторов и представителя организации, проводящей соревнование;

совместно с двумя судьями КОР определять достоинство спорных пробоев и делать на мишенях соответствующие записи;

проверять результаты подсчета очков на мишенях и в карточках (с учетом налагаемых штрафов);

оперативно представлять судье-информатору и судье-секретарю текущие результаты стрельбы;

определять личные места и проверять мишени стрелков, занявших первые десять мест в личном первенстве и первые три места в командном зачете, а также рекордные мишени;

заверить своей подписью оформленные карточки участников;

сверять результаты стрельбы с предварительными протоколами и заверять подписью с указанием времени сверки (если упражнение выполняется более одного дня, то такая сверка должна проводиться каждый день);

после определения личных и командных мест в упражнении и сверки с информацией передать старшему судье-секретарю карточки КОР (сохранив мишени), сдать полученные приборы для определения достоинства пробоев, а также передать заместителю главного судьи по виду оружия справку с оценкой работы судей КОР.

1.7.15.2. Судьи КОР подчиняются старшему судье КОР и работают на порученных им участках.

1.7.15.3. На соревнованиях, имеющих статус всероссийских (и к ним приравненным), бригада судей КОР в каждом тире состоит из старшего судьи, судей, определяющих достоинство пробоев и сумму очков в сериях (из расчета два судьи на каждые 8–10 щитов), судей, осуществляющих прием отстрелянных мишеней, запись результатов в карточки КОР, передачу текущих данных судье-информатору и судьям-секретарям.

1.7.15.4. При стрельбе из пистолетов по появляющимся мишеням на каждые две установки назначаются два судьи КОР (в исключительных случаях обязанности одного из судей КОР может выполнять судья линии мишеней).

1.7.16. **Судья при участниках** подчиняется заместителю главного секретаря и является посредником между судейской коллегией и участниками соревнований.

Он обязан:

составить и довести до сведения участников распорядок дня, расписание пристрелок, графики движения транспорта между местами проживания участников и стрельбищем, а также подготовку мест для проведения торжественных мероприятий и заседаний ГСК;

руководить построением участников при торжественном открытии, награждениях и закрытии соревнований;

подготовить и обеспечить выход на награждение победителей, призеров и других награжденных участников;

доводить до сведения участников, руководителей команд и тренеров распоряжения и указания ГСК;

участвовать в организации отъезда участников соревнований.

1.7.17. **Старший судья по оружию и судьи по оружию.** Старший судья по оружию подчиняется главному судье и руководит работой судей по оружию.

Он обязан:

до начала выполнения упражнения проверить соответствие оружия, одежды и другого подлежащего контролю снаряжения участников требованиям Правил и Положения, сделать об этом запись в экземплярах списков смен, полученных в секретариате. В этих записях указывается марка и заводской номер оружия;

перед началом выполнения упражнения сообщить старшему судье линии огня о стрелках, у которых оружие и снаряжение не прошли контроль или не соответствуют требованиям Правил или Положения;

при необходимости проверять оружие и снаряжение стрелков непосредственно на линии огня в процессе выполнения упражнения;

при стрельбе по появляющимся мишеням назначать на огневой рубеж судью по оружию, который по указанию секторного или старшего судьи линии огня помогает определять причины задержек;

по окончании выполнения упражнения вернуть в секретариат экземпляр списков смен с соответствующими записями.

Судьи по оружию подчиняются старшему судье по оружию и работают на порученных им участках.

## **1.8. Требования безопасности**

1.8.1. Участники соревнований должны знать и выполнять требования безопасности при обращении с оружием и боеприпасами:

1.8.1.1. Транспортировка оружия и боеприпасов к месту проведения соревнований и обратно осуществляется в соответствии с действующим законодательством Российской Федерации.

1.8.1.2. Вне линии огня любое оружие должно быть разряжено (патронник пуст, не снаряженный магазин отделён от оружия) и зачехлено. Не снаряженные

магазины должны быть отсоединены от оружия. В случае нарушения спортсмен подлежит дисквалификации с соревнования.

1.8.1.3. Выпадение незаряженного оружия из кобуры вне огневого рубежа или на огневом рубеже до команды «Приготовиться» признается нарушением требований безопасности (подпункт 1.8.1.2).

1.8.1.4. Кобура для пистолетов должна исключать самопроизвольное выпадение оружия и доступ к спусковому крючку при вложенном в нее оружии, ствол пистолета должен быть направлен вниз. Кобура, не соответствующая данным требованиям, должна быть заменена. В противном случае спортсмен не допускается к выполнению упражнения.

1.8.1.5. Заряженное оружие, упавшее при выполнении упражнения, спортсмен поднимает, разряжает под контролем судьи и дисквалифицируется с упражнения.

1.8.1.5.1. Снаряженный магазин, упавший при выполнении упражнения, спортсмен имеет право поднять после окончания выполнения упражнения (серии). И теряет право использовать патроны, по количеству снаряженных в выпавшем магазине.

1.8.1.6. Неиспользуемое оружие и неизрасходованные боеприпасы сдаются на пункт боепитания, расположенный в специально отведенном месте, или участнику команды, ответственному за выдачу и хранение оружия и боеприпасов.

1.8.1.7. На стрельбище винтовки, автоматы помещаются в отведенное судьей место таким образом, чтобы ствол был направлен в указанном судьей направлении.

1.8.1.8. Все время, когда оружие не используется, оно должно быть разряжено, при этом затвор может быть открыт, закрыт на сигнальный флажок, позволяющий видеть, что оружие разряжено, или закрыт с постановкой оружия на механический предохранитель. Магазины отсоединены от оружия.

1.8.1.9. При выполнении упражнения или во время пристрелки спортсмен может положить оружие, предварительно разрядив его. Ствол оружия должен быть направлен в сторону мишеней. В случае нарушения судья делает спортсмену предупреждение, при повторном нарушении спортсмен подлежит дисквалификации с упражнения либо отстраняется от дальнейшей пристрелки.

1.8.1.10. Если в зоне стрельбы внезапно появились люди, животные или создалась опасная ситуация, спортсмены должны немедленно прекратить стрельбу и сообщить об этом ближайшему судье линии огня, судья линии огня обязан немедленно подать команды «Стоп!», «Прекратить огонь!».

1.8.1.11. Закончив выполнение упражнения или после команды судьи «Стоп!», «Разряди!», спортсмен обязан немедленно разрядить оружие и, не оставляя свой огневой рубеж, предъявить судье линии огня оружие с открытым патронником, чтобы тот убедился, что оно разряжено. Выносить оружие с линии огня можно только с разрешения судьи.

1.8.1.12. Тренировка без патрона (холостая стрельба) проводится в секторе для разминки (специально отведенное и оборудованное место в тире или на территории стрельбища). Во время тренировки без патрона разрешается присоединять к оружию магазин, не снаряженный патронами.

1.8.1.13. По окончании выполнения упражнений всеми спортсменами разряженное и зачехленное оружие и неизрасходованные боеприпасы сдаются на хранение в специально оборудованное хранилище, находящееся под круглосуточной охраной.

1.8.2. Участникам запрещено:

1.8.2.1. Доставать боеприпасы в секторах для разминки, чистки и смазки.

1.8.2.2. Вынимать оружие из кобуры, чехла, футляра и т. д. вне линии огня (огневого рубежа), секторов для разминки, чистки и смазки.

1.8.2.3. Заряжать оружие:

1.8.2.3.1. Присоединять (вставлять) магазин, досылать патрон в патронник вне линии огня (огневого рубежа). За нарушение спортсмен подлежит дисквалификации с соревнования (п. 1.8.1.2).

1.8.2.3.2. На огневом рубеже до специальной команды судьи. За нарушение спортсмен подлежит дисквалификации с упражнения.

1.8.2.4. Прикасаться к оружию, когда в зоне стрельбы находятся люди. За нарушение спортсмен подлежит дисквалификации с упражнения.

1.8.2.5. Направлять оружие на людей или в направлении их возможного появления независимо от того, заряжено оно или нет, а также направлять ствол заряженного оружия на какую-либо часть своего тела. За нарушение спортсмен подлежит дисквалификации с упражнения.

1.8.2.6. Направлять оружие в противоположную от мишеней сторону или вдоль огневого рубежа независимо от того, заряжено оно или нет. За нарушение спортсмен подлежит дисквалификации с упражнения.

1.8.2.7. Прикасаться к чужому оружию.

1.8.2.8. Помещать и держать палец внутри спусковой скобы во время устранения задержки при стрельбе, смене магазина, перемещения с оружием. За нарушение спортсмен подлежит дисквалификации с упражнения.

1.8.2.9. Намеренно стрелять по рамам, механической части мишенных установок, номерам щитов и другому оборудованию тира (стрельбища), выше пулеприемных или защитных валов. За нарушение спортсмен подлежит дисквалификации с соревнования.

1.8.2.10. Стрелять вне огневого рубежа или самостоятельно в тире во время, не предусмотренное для проведения стрельбы. За нарушение спортсмен подлежит дисквалификации с соревнования.

1.8.2.11. Употреблять и (или) находиться на территории стрельбища (тира) под воздействием алкоголя, наркотических средств, психотропных веществ или их аналогов, новых потенциально опасных психоактивных веществ, а равно других одурманивающих веществ. За нарушение спортсмен подлежит дисквалификации с соревнования.

## **1.9. Требования к оборудованию стрельбищ (тиров)**

1.9.1. Стрельбище (тир) должно иметь официальное разрешение на проведение стрельб и соревнований.

1.9.2. Стрельбище (тир) должно обеспечивать равные условия для всех спортсменов и предоставлять возможность судьям контролировать соблюдение спортсменами Правил, Правил и Положения.

1.9.3. Стрельбище (тир) должно иметь:

огневой рубеж (линию огня, огневые позиции). Огневой рубеж — это линия, по достижении которой разрешается ведение огня, ее удаление от исходного рубежа определяется условиями выполнения упражнения;

линию мишеней, параллельную линии огня (с блиндажом или без) для работы с мишенями;

помещения (места) для подготовки спортсменов к выполнению упражнений и для их отдыха;

помещения для хранения материальных ценностей, мишеней и документации проводимых соревнований;

помещения для размещения и работы судейской коллегии;

специальные места (стенды) для размещения демонстрационных таблиц с результатами стрельбы и для другой информации;

специальные места для разминки, ремонта, чистки и смазки оружия;

помещения для личной гигиены.

1.9.4. Стрельбище (тир) должно быть радиофицировано и обеспечено связью между линией огня и линией мишеней.

1.9.5. Поверхность пола на огневых позициях должна быть горизонтальной и ровной.

1.9.6. Все огневые позиции стрельбища (тира) должны находиться на одной прямой линии.

1.9.7. Передняя граница огневого рубежа (линии огня, огневой позиции) обозначается контрастной линией на полу тира (ширина линии входит в дистанцию стрельбы). При выполнении упражнений спортсмены не должны наступать на линию огня и тем более заходить за нее.

1.9.8. Линия мишеней должна быть параллельна линии огня.

1.9.9. Расстояние между центрами мишеней в тире должно быть равно ширине стрелкового места  $\pm 1,0$  см.

1.9.10. Мишени в тире (или в одной установке) должны быть расположены на одинаковой высоте  $\pm 1,0$  см.

1.9.10.1. Для упражнений, выполняемых из пистолета, центры мишеней должны располагаться на высоте 140 см ( $\pm 1,0$  см) над уровнем пола огневого рубежа.

1.9.11. Огневой рубеж в открытом тире должен быть устроен таким образом, чтобы спортсмены по возможности были защищены от дождя, солнца и ветра.

1.9.12. На стрельбище (тире) на видном месте должны быть вывешены требования безопасности.

1.9.13. Стрельбище (тир) разделяется на зоны: огневой рубеж для спортсменов, выполняющих упражнение, и судей линии огня; место для тренеров, руководителей и зрителей, отделенное от огневых позиций.

1.9.14. Размеры огневой позиции стрелка приведены в Приложении № 7.

1.9.15. Огневые позиции могут отделяться друг от друга перегородками или шторками из плотного материала таким образом, чтобы не допускать попадания стреляных гильз в стрелка, стоящего на соседней огневой позиции.

1.9.16. Секторы могут отделяться друг от друга пуленепробиваемыми защитными стенками.

## **1.10. Мишени**

Все официальные соревнования всероссийского и регионального уровней проводятся только по бумажным мишеням. Упражнения дуэльной стрельбы выполняются по металлическим падающим мишеням (попперам) или разрушаемым мишеням.

1.10.1. Образцы мишеней приведены в Приложении № 8.

1.10.2. Бумажные мишени должны быть отпечатаны типографским способом на плотном неглянцевом материале белого или кремового цвета (бумаге плотностью не менее 100 г/м<sup>2</sup>), который при пробивании пуль сохранял бы пробоины без чрезмерных искажений и разрывов по краям пробоины.

1.10.2.1. На соревнованиях статуса ниже субъекта Российской Федерации допускается использование мишеней из бумаги меньшей плотности.

1.10.3. При стрельбе по мишеням № 1 (интерпол) и № 6 (фигурная ростовая) разрешено применять наклеиваемые части (центры) мишеней. Мишени и наклеиваемые части должны быть одного тиража и одного цвета.

1.10.4. Бланки мишеней и нанесенные на них габаритные зоны должны сохранять свои размеры в пределах допусков в погодных условиях, при которых проводятся соревнования.

1.10.5. Пробные мишени должны иметь в верхнем правом углу черную полосу.

1.10.6. Зачетные мишени должны иметь в верхней части шифр (нумерацию), содержащий индекс упражнения, номер смены, номер щита и порядковый номер мишени.

1.10.7. Пробные и зачетные мишени для каждого упражнения должны быть одного тиража.

1.10.8. Бумажные мишени разрешается наклеивать на картон, пластик или фанеру способом, обеспечивающим возможность их последующего отделения (без искажения и разрывов пробоин) и хранения.

1.10.9. Металлические падающие мишени (попперы) должны быть откалиброваны таким образом, чтобы обеспечить их срабатывание при попадании пули в зачетную зону от самого слабого по дульной энергии оружия внутри своего вида (винтовка, автомат, пистолет).

1.10.10. Металлические падающие мишени (попперы) не имеют незачетных границ. Они должны быть либо полностью неокрашенными либо выкрашены в однотонный цвет (предпочтительно белый) и окрашиваться по мере необходимости.

1.10.11. До начала соревнования заместитель главного судьи по виду оружия должен удостовериться, что все металлические падающие мишени (попперы) падают, все разрушаемые мишени разбиваются при попадании по ним.

## **1.11. Правила поведения при проведении соревнований**

1.11.1. После команды «Приготовиться» и до команды «Стоп!», «Разряжай!» всем лицам, находящимся в тире, запрещено шуметь и громко разговаривать. Мобильные телефоны и другие звукоиздающие устройства должны быть поставлены в беззвучный режим.

1.11.2. После команды «Приготовиться» и до окончания выполнения упражнения на линии огня могут находиться только спортсмены, выполняющие упражнение, и судьи, обеспечивающие судейство текущего упражнения.

1.11.3. Во время выполнения упражнения участникам команд, зрителям запрещено каким-либо образом вмешиваться в действия спортсменов (мешать, помогать, давать советы), выполняющих упражнение.

1.11.4. Помощь спортсмену можно оказывать только вне линии огня. Если тренер хочет переговорить со спортсменом или спортсмену необходимо переговорить с тренером, они должны получить разрешение судьи линии огня, после чего спортсмен может выйти с линии огня, предварительно разрядив оружие и оставив его в безопасном состоянии. При этом дополнительного времени не предоставляется.

1.11.5. При фотографировании в тире нельзя пользоваться фотовспышками.

1.11.6. Курение разрешено только в специально отведенном месте.

## **1.12. Снаряжение (общие положения)**

1.12.1. Снаряжение — это все предметы: одежда (в том числе форма) и технический инвентарь (кобура, подсумок, средства для защиты зрения и слуха и т. д.), которые спортсмен использует во время соревнования. Спортсмен несет ответственность за используемое снаряжение и за его исправное состояние.

1.12.2. Спортсмену разрешается пользоваться:

наушниками, берушами (для защиты органов слуха);

очками для защиты органов зрения, очками и моноклями с диоптриями;

ковриком, ружейным ремнем, форменной перчаткой при стрельбе из автоматов и снайперских винтовок;

зрительными трубами, биноклями;

подголенником при стрельбе с колена в упражнениях А-3, СВ-7, СВ-8 (разрешается использовать только один подголенник цилиндрической формы; его размеры: максимальная длина – 25 см, диаметр – до 18 см. Подголенник должен быть изготовлен из мягкого гибкого материала);

сумкой (подсумком) для магазина с магазинами или без них, пистолетной кобурой, закрепленными на брючном (поясном, портупейном) ремне при стрельбе стоя;

упорами при стрельбе лежа из снайперских винтовок (виды упоров определяются Положением);

мобильными телефонами, поставленными в беззвучный режим, в качестве секундомера или баллистического калькулятора;

системой радио- и другой связи при наличии индивидуальных гарнитур при выполнении упражнений из снайперских винтовок для связи с корректировщиком (иное оговаривается Положением).

1.12.3. Спортсмену запрещено использовать:

гильзы и патроны в качестве защиты органов слуха;

перчатки при стрельбе из пистолета;

кобуры, предусматривающие автоматическое досылание патрона в патронник при извлечении оружия;



напульсники, бинты и другие приспособления, фиксирующие лучезапястный сустав;

любые приспособления для фиксации прикладов автоматов и винтовок в плече;

куртки, перчатки для пулевой стрельбы, наколенники, налокотники (если иное не оговорено Положением);

на огневом рубеже мобильные телефоны для ведения переговоров;

средства связи (если иное не предусмотрено Правилам и Положением).

1.12.4. Брючный ремень, к которому крепится поясная кобура и подсумки для запасных магазинов, должен быть продет в петли брюк. Если ремень состоит из двух элементов, то нижняя часть продевается в петли брюк, а верхняя крепится к ней с помощью любого приспособления.

Поясной ремень с надетыми на него кобурой и подсумками для запасных магазинов должен располагаться на уровне талии.

При выполнении упражнений на открытом воздухе в холодное время поясной ремень с надетыми на него кобурой или подсумками может быть надет поверх бушлата (шинели, зимней куртки и т. д.) и располагаться на уровне талии.

1.12.5. Положением может быть ограничено использование вышеперечисленного снаряжения и предусмотрено использование специального снаряжения и средств связи.

### **1.13. Требования к оружию и боеприпасам**

1.13.1. Разрешено использовать только исправное оружие, исключаящее самопроизвольные выстрелы, соответствующее требованиям Положения.

1.13.2. Вид оружия регламентируется Положением.

1.13.3. Порядок проверки оружия определяется Положением. Проверка оружия осуществляется перед началом выполнения упражнения. Непосредственно на огневом рубеже или в специально отведенном месте вблизи огневого рубежа.

1.13.3.1. Проверка оружия должна быть организована таким образом, чтобы предотвратить возможность замены оружия после его осмотра и допуска.

1.13.3.2. После выполнения упражнения может осуществляться выборочная проверка оружия.

1.13.4. Проверка оружия судьей по оружию:

1.13.4.1. Внешний осмотр оружия на предмет отсутствия механических повреждений (трещин, сколов, вмятин и т. д.).

1.13.4.2. Соответствие работы ударно-спускового механизма тактико-техническим характеристикам данного вида оружия.

1.13.4.3. Проверка натяжения спуска курка осуществляется при вертикальном положении оружия (дульным срезом вверх): в исходном положении груз должен находиться на горизонтальной поверхности, а зацеп стержня должен соприкасаться с серединой спускового крючка. Затем оружие медленно и плавно поднимают до отрыва груза от горизонтальной поверхности. Натяжение спуска соответствует требованиям Правил, если при отрыве груза предварительно взведенный спусковой механизм не срабатывает. При проверке

натяжения спуска не должно быть более трех попыток поднять груз, подвешенный к спусковому крючку.

1.13.5. Для пистолетов и автоматов натяжение спуска курка должно быть не менее 2 кг. Исключения из этого правила указываются в Положении.

1.13.6. При выполнении всех частей одного упражнения должен использоваться один и тот же экземпляр оружия. В случае поломки оружия разрешается его замена на исправное, допущенное судьей по оружию (в упражнениях ПБ-2, ПБ-3, ПБ-4, ПБ-5, ПБ-6, ПБ-7, ПБ-8, А-3). Решение о замене оружия принимает старший судья линии огня.

1.13.7. К соревнованиям допускаются виды оружия, определенные Правилам и Положением — пистолеты, автоматы и снайперские винтовки.

1.13.8. Пистолеты:

1.13.8.1. Пистолет Макарова (ПМ) и его модификации под патрон  $9 \times 18$  без конструктивных изменений, прицел открытый.

1.13.8.2. Пистолет боевой (ПБ) — боевые неавтоматические пистолеты калибром не более 9 мм.

1.13.9. Автоматы (А):

1.13.9.1. Автомат Калашникова (АК) и его модификации с открытым прицелом, без каких-либо конструктивных изменений.

1.13.9.2. Автомат — автоматы отечественного производства калибром не более 9 мм.

1.13.9.3. Положением может быть допущено изменение массогабаритных характеристик и использование прицелов.

1.13.10. Снайперские винтовки:

1.13.10.1. Снайперская винтовка Драгунова (СВД) и ее модификации под патрон  $7,62 \times 54$ .

1.13.10.2. Снайперская винтовка (СВ) — винтовки самозарядные или с ручным перезаряданием.

1.13.10.3. Положением может быть допущено изменение массогабаритных характеристик, использование любых прицелов, сошек и упоров.

1.13.11. Патроны (боеприпасы):

1.13.11.1. Для всех видов оружия запрещены патроны с трассирующими, зажигательными и бронебойными пулями и патроны с повышенной мощностью.

1.13.11.2. При стрельбе по стальным мишеням запрещены патроны со стальным сердечником.

1.13.11.3. Специальные требования к боеприпасам определяются Положением.

## **1.14. Распределение стрелковых мест и времени для стрельбы**

1.14.1. Распределение стрелковых мест, времени для стрельбы, очередность выступления спортсменов устанавливает секретариат путем проведения жеребьевки.

1.14.2. Способ жеребьевки предлагается секретариатом и утверждается ГСК. Жеребьевка может быть личная и командная.

1.14.3. Проведением жеребьевки руководит главный секретарь или его заместитель. О месте и времени проведения жеребьевки объявляется

заблаговременно. В ее проведении могут участвовать руководители и тренеры команд.

1.14.4. Если стрелковых мест недостаточно для одновременного выполнения упражнения всеми участниками, спортсменов разделяют на смены, при этом спортсмены каждой команды должны быть распределены по сменам равномерно и не должны стрелять на соседних стрелковых местах.

1.14.5. Протоколы жеребьевки (стартовые листы или списки смен) должны быть вывешены на информационной доске не позднее двух часов до начала выполнения каждого упражнения. Обо всех изменениях в стартовых листах участники должны быть проинформированы заблаговременно.

1.14.6. В одном и том же тире запрещено проводить одновременно пристрелку и зачетную стрельбу, а также стрельбу из разных видов оружия.

1.14.7. Возможность проведения пристрелок определяется Положением.

1.14.8. Пристрелка оружия осуществляется согласно графику, который составляет секретариат и старшие судьи линий огня. Время пристрелки доводится до участников соревнований судьями при участниках.

1.14.9. К пристрелке допускаются спортсмены, прошедшие комиссию по допуску участников.

### **1.15. Замена спортсмена**

1.15.1. Замена спортсмена осуществляется в соответствии с Правилами и Положением.

1.15.2. Замена спортсмена может быть проведена руководителем команды или лицом, замещающим его в соответствии с подпунктом 1.5.5.4 Правил.

1.15.3. Для замены спортсмена руководитель команды (лицо, заменяющее его в соответствии с подпунктом 1.5.5.4 Правил) подает рапорт в письменной форме главному секретарю до начала очередной смены.

1.15.4. Заменить одного спортсмена на другого из этой же команды может главный секретарь или его заместитель при наличии фамилии спортсмена в заявке команды и разрешения комиссии по допуску к участию в соревновании.

1.15.5. Спортсмен, дисквалифицированный в упражнении или соревновании, другим спортсменом не заменяется.

1.15.6. Спортсмен, опоздавший к выполнению упражнения по своей вине, другим спортсменом из этой команды не заменяется.

1.15.7. Спортсмен, отстраненный врачом по состоянию здоровья, может быть заменен другим спортсменом команды, прошедшим комиссию по допуску, если такая замена предусмотрена Положением. При этом результаты отстраненного спортсмена учитываются при подведении командного зачета.

1.15.7.1. Если спортсмен был снят врачом во время выполнения упражнения, то в этом упражнении он не заменяется и при подведении командного зачета его результат учитывается по фактически произведенным выстрелам.

### **1.16. Опоздания**

1.16.1. Если спортсмен не вышел на огневой рубеж до команды «Заряжай!», поданной перед выполнением пробных или зачетных выстрелов, он считается опоздавшим и к выполнению упражнения не допускается.

1.16.2. Если ГСК решит, что опоздание спортсмена к назначенному для него времени произошло по независящим от него причинам, ему может быть предоставлено время для стрельбы в другой смене, имеющей свободное место. Специально для одного опоздавшего спортсмена не должна организовываться дополнительная смена.

1.16.3. Спортсмен, опоздавший на перестрелку за призовое место, к стрельбе не допускается независимо от причины опоздания. Ему присуждается более низкое место.

### **1.17. Определение результатов стрельбы**

1.17.1. До определения достоинства пробоев судьями КОР запрещено кому-либо прикасаться к пробоев в мишени.

1.17.2. Пробоев на мишени измеряется шаблоном или калибром, соответствующим калибру ствола оружия (Приложение № 3).

1.17.3. Пробоев в мишени засчитывается в большую сторону, если калибр пули накрывает внешнюю сторону габаритной линии или касается ее с внешней стороны. Десятка засчитывается как контрольная, если калибр пули накрывает внешнюю сторону габаритной линии контрольной десятки или касается ее с внешней стороны.

1.17.4. Наличие совмещенной (сдвоенной) пробоев (попадание пули в пулю) определяют, не снимая мишени со щита. В сомнительных случаях мишень передается в КОР с пометкой «Заявлена сдвоенная пробоев».

1.17.5. Попадание пули в пулю засчитывается только в том случае (при отсутствии заклейки пробоев после каждого выстрела), когда виден след второй пули на мишени, щите или экране. Наличие совмещенной пробоев заверяется соответствующей записью и подписями судей на бланке мишеней.

1.17.6. Наличие и достоинство пробоев в появляющихся мишенях определяют судьи КОР, не снимая мишеней со щита, кроме тех случаев, когда в этих упражнениях стрельба ведется по съемным мишеням.

1.17.7. Попадание в появляющуюся мишень засчитывается, если пробоев находится в площади габаритных зон или если измерительный калибр касается внешней стороны габаритной линии (например, начиная с пятерки — мишень № 4 (грудная фигура с кругами), с единицы — мишень № 4 (спортивная), с шестерки — мишень № 1 (интерпол). Выстрелы, попавшие в белое поле мишени, засчитываются как промахи (нули).

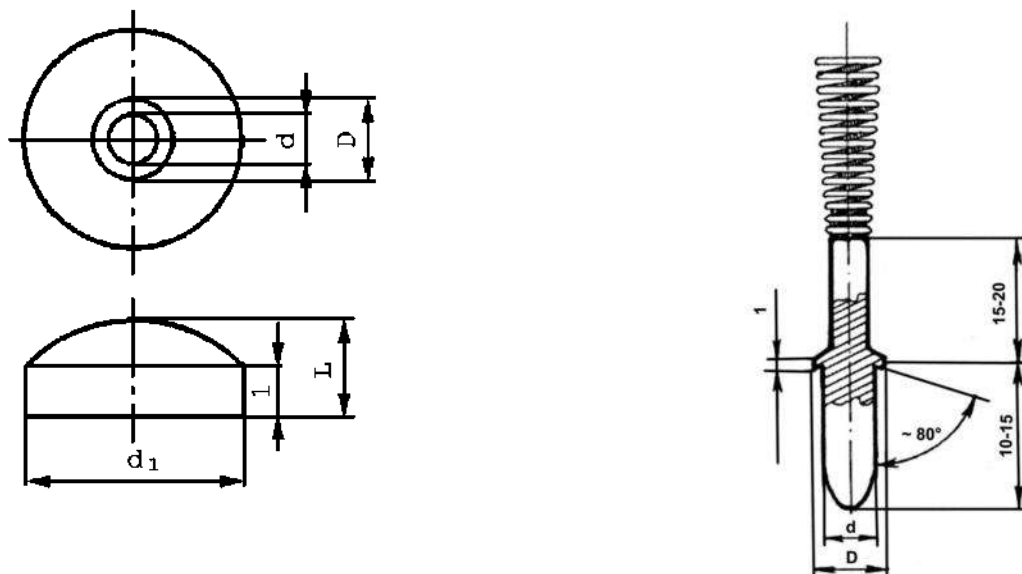
1.17.8. Оценка спорной пробоев проводится с помощью шаблона из прозрачного материала, с нанесенными на него окружностями, одна из которых — контрольная, а другая (наружная) имеет диаметр, равный калибру пули, или калибра (рис. 1).

1.17.9. При определении достоинства спорной пробоев необходимо дополнительно пользоваться лупой с 2–4-кратным увеличением.

1.17.10. Рекомендуемые размеры приспособлений указаны в Приложении № 3.

1.17.11. Шаблоны могут использоваться при определении достоинства пробоев на любых бумажных мишенях. Калибры — только на мишенях из плотной бумаги или картона.

1.17.12. Не менее двух судей КОР должны написать на мишени достоинство спорной пробоины и поставить свои подписи.



Шаблон. Материал — прозрачное оргстекло

Калибр. Материал — металл

Рис. 1. Шаблон и калибр для определения достоинства пробоин

1.17.13. Если края одной пробоины разорваны другой пробоиной, то определение их достоинства производится только шаблоном.

1.17.14. Овальная пробоина от пули, попавшей в мишень в момент ее разворота, засчитывается как промах (ноль очков), если длина пулевого отверстия на мишени превышает два диаметра пули соответствующего калибра. Например: при калибре 5,45 засчитывается пробоина длиной 11,2 мм и менее ( $5,6 \times 2 = 11,2$  мм)

1.17.15. Измерение проводится с помощью прозрачной пластиковой линейки.

1.17.16. Зачетный выстрел, не попавший в габаритные кольца мишени (или не попавший в бланк мишени), является промахом, засчитывается как ноль очков и не повторяется.

1.17.17. Выстрел, произведенный после команды «Стоп!», но до команды «Разряжай!», является промахом, засчитывается как ноль очков. Если в мишени невозможно определить пробоину от такого выстрела, у стрелка аннулируется лучшая пробоина в данной мишени.

1.17.18. Для зачета поражения металлическая падающая мишень (поппер) при попадании в нее должна упасть. Поппер, который, по мнению судьи линии огня, упал случайно (порыв ветра, рикошет и др.) или не упал при правильном попадании, признается неисправным, и серия перестреливается после перекалибровки поппера.

1.17.19. Если при выполнении упражнения металлическая падающая мишень (поппер) не падает при попадании в нее, то участник может:

стрелять в мишень, пока не собьет ее. В этом случае результат подсчитывается обычным образом;

перейти к стрельбе по другой мишени, при этом неупавшая мишень засчитывается как промах;

прекратить стрельбу и попросить протестировать мишень.

1.17.20. До проведения тестирования никто не должен дотрагиваться до мишени и площадки, на которой она установлена. Старший судья линии мишеней осматривает мишень с целью обнаружения помех, препятствующих нормальной работе мишени. Если помехи не обнаружены, то судья, назначенный заместителем главного судьи, производит один выстрел по этой мишени. Если мишень падает, она будет считаться исправной, и результат стрелка засчитывается как промах; если первым выстрелом лицо, ответственное за калибровку, попадает в калибровочную зону стальной мишени и она не падает, то мишень считается неисправной, и участник должен перестрелять упражнение после калибровки мишени. Если судья не попал в мишень первым выстрелом, он стреляет еще раз.

1.17.21. Разрушаемые мишени (керамические плитки, воздушные шары и т. д.) считаются пораженными, если после попадания пули полностью разрушаются или имеют явно отделившиеся фрагменты.

1.17.22. На всероссийских соревнованиях перед заменой мишеней (заклейкой пробоин) старший судья линии мишеней проводит фотовидеосъемку отстрелянных мишеней, проходя с включенной видеокамерой вдоль мишеней и фиксируя каждую мишень. На фотографии (видеозаписи) должен полностью помещаться бланк мишени с четко видимым шифром. В случае стрельбы по падающим или разрушаемым мишеням должна вестись видеосъемка во время выполнения всего упражнения.

## **1.18. Протесты**

1.18.1. Любой спортсмен, тренер или руководитель команды могут в ходе соревнования заявить устный протест судье, старшему судье или заместителю главного судьи, если считают, что:

спортсмену мешает другой участник, судья или кто-либо еще;

нарушаются условия или порядок выполнения упражнения;

судьи допускают действия, противоречащие настоящим Правилам и (или) Положению;

другим участником нарушаются настоящее Правила и (или) Положение.

1.18.2. Заместитель главного судьи немедленно рассматривает устный протест и, если сочтет протест обоснованным, принимает срочные меры для устранения нарушения.

1.18.3. Если устный протест в отношении какого-либо спортсмена не может быть рассмотрен до окончания соревнования, этому спортсмену разрешают продолжать соревнование условно («под протестом»).

1.18.4. Если заместитель главного судьи в силу каких-либо причин не может принять определенного решения по устному протесту, он должен сообщить об этом через главного секретаря главному судье соревнований.

1.18.5. В случаях, указанных в подпункте 1.18.1, а также в случае несогласия с решением по устному протесту в ГСК через главного секретаря может быть подан письменный протест, подписанный руководителем команды (лицом, заменяющим его в соответствии с подпунктом 1.5.5.4 Правил).

1.18.6. В письменном протесте должны быть указаны пункты настоящего Правил или Положения, которые протестующий считает нарушенными.

1.18.7. По вопросам технических результатов стрельбы могут подаваться и рассматриваться только такие протесты, которые связаны с арифметическими ошибками или ошибочными записями в демонстрационных таблицах.

1.18.8. Решение КОР по определению количества и достоинства пробоин является окончательным и опротестованию не подлежит.

1.18.9. По вопросам технических результатов устный протест может быть заявлен судьей-информатору, а в случае несогласия с решением судей может быть подан письменный протест, но не позднее 30 мин после вывешивания предварительных результатов. Положением может быть увеличено время подачи протеста до 1 часа.

1.18.10. Если протест будет признан необоснованным, стрелку засчитывается опротестованный результат.

1.18.11. Письменный протест должен быть рассмотрен в день его подачи на заседании ГСК. Решение по письменному протесту вносится в протокол заседания и объявляется подавшему протест.

### **1.19. Результаты соревнований**

1.19.1. Секретариат готовит три вида результатов соревнования: промежуточные, предварительные и окончательные.

1.19.2. Промежуточные результаты отражают ситуацию в ходе соревнования и используются только для информации. Они демонстрируются на табло результатов, объявляются судьей-информатором и доступны через электронные информационные системы.

1.19.3. Предварительные результаты — это первая официальная версия итогов соревнования, подготовленная секретариатом после окончания каждого упражнения. Они должны быть отпечатаны и вывешены на информационном стенде как можно быстрее после окончания каждого упражнения. На протоколах предварительных результатов указывается время вывешивания и время принятия протестов.

1.19.4. Предварительные результаты являются основанием для подачи протестов. Представители команд могут подать протест письменно или устно не позднее 30 минут после вывешивания предварительных результатов. Положением время подачи протеста может быть увеличено до 1 часа.

1.19.5. По прошествии 30 минут (если время не было увеличено до 1 часа) после вывешивания предварительных результатов старший судья КОР ставит свою подпись с указанием даты и времени сверки с карточками участников. После этого протесты по результатам данного упражнения не принимаются.

1.19.6. Окончательными (официальными) считаются результаты, занесенные в протоколы с указанием занятых мест, подписанные главным судьей и главным секретарем (с указанием их квалификационных категорий по окончании времени, отведенного на ознакомление участников соревнований с предварительными результатами, подачу протестов (апелляций) и принятие решений по поступившим протестам.

### **1.20. Протоколы соревнований**

1.20.1. В протоколах результатов соревнования должны быть указаны:  
статус и название соревнования;  
номер-код и полное наименование спортивной дисциплины;  
дата проведения (если упражнение выполняется более одного дня, указываются все даты);  
название стрелкового объекта и место (город), где оно расположено;  
погодные условия (если соревнование проводилось на открытом воздухе);  
номер протокола.

1.20.2. В протоколах личных результатов указываются:  
фамилия и имя спортсмена;  
спортивное звание (разряд);  
город, субъект Российской Федерации;  
результаты стрельбы по сериям, сумма очков в упражнении и его частях, количество побед, результаты перестрелок, количество начисленных баллов, выполненные нормы, а также указание, в каком зачете спортсмен выступал — личном (л/п), вне конкурса (в/к), командном (без обозначений). При равенстве результатов у двух и более спортсменов должно быть указано, на основании каких критериев присуждены места (по результатам перестрелок, по последней, предпоследней сериям, по количеству 10, 9, 8 и т. д. в упражнении, по количеству контрольных десятков и др.);

место, занятое спортсменом;  
случаи неявок и дисквалификаций.

В протоколах личных результатов спортсмены располагаются в соответствии с занятыми местами, начиная с первого.

1.20.3. В протоколах командных результатов указываются:  
номер команды (номер по порядку);  
название команды;  
состав команды (фамилии и имена спортсменов располагаются в порядке убывания личного результата);

командный результат — сумма личных очков (мест, баллов), набранных (занятых) спортсменами в упражнении или упражнениях;  
место, занятое командой в упражнении или упражнениях.

В протоколах командных результатов команды располагаются в соответствии с занятыми местами, начиная с первого.

1.20.4. Если при равенстве личных результатов или результатов командного зачета преимущество не могло быть определено, спортсмены или команды вносятся в протокол соревнований с одинаковым местом в алфавитном порядке. Следующие места пропускаются согласно количеству спортсменов или команд, показавших одинаковый результат.

1.20.5. Протоколы личных и командных результатов должны быть подписаны главным судьей и главным секретарем с указанием их квалификационных категорий и заверены печатью организации, проводящей соревнование.

1.20.6. Подведение командного зачета регламентируется Положением.

Места могут определяться по следующим показателям:

сумме личных мест;



сумме личных очков и др.

В случае равенства суммы мест у двух или более команд преимущество может определяться по наибольшему количеству личных первых, вторых и т. д. мест, по лучшему результату в определенном упражнении или другим показателям (при этом не учитываются результаты спортсменов, выступающих вне конкурса).

1.20.7. Определение командного места по сумме баллов происходит в соответствии с таблицей начисления баллов. В этом случае к протоколам соревнования прилагается таблица начисления баллов.

1.20.8. Определение мест командам, выступающим неполным составом:

1.20.8.1. Команды, участвующие неполным составом, занимают место после команд, выступающих полным составом.

1.20.8.2. Командное место по сумме очков определяется по сумме очков, набранных спортсменами в упражнении (упражнениях).

1.20.8.3. Командное место по сумме мест определяется по сумме мест, занятых спортсменами в упражнении (упражнениях). За каждого отсутствующего спортсмена к командному результату (сумме мест) прибавляется последнее место в упражнении (упражнениях) и два штрафных очка.

1.20.9. Если в Положении отсутствует порядок определения командного места команде, участвующей неполным составом, решение по данному вопросу принимает ГСК в период проведения комиссии по допуску участников. Принятое решение доводится до представителей команд на организационном совещании.

1.20.10. Если спортсмен отстранен от выполнения упражнения в связи с нарушением одного из пунктов Правил, результат его стрельбы в упражнении аннулируется, а в протоколе личных результатов должна быть сделана пометка о дисквалификации.

1.20.11. Если спортсмен отстранен от участия в соревновании в связи с нарушением одного из пунктов Правил, результаты его стрельбы в упражнениях аннулируются.

1.20.12. *подпункт утратил силу (приказ Минспорта России от 05 июня 2019 г. № 440)*

1.20.13. К протоколам результатов соревнования прилагается отчет главного судьи (Приложение № 4).

## **Глава 2**

### **Общие технические правила**

#### **2.1. Порядок выполнения упражнений**

2.1.1. Официальная подготовка к упражнению начинается по команде старшего судьи линии огня «Приготовиться». В тирах с поднимающимися щитами и мишенными установками после этой команды должны быть немедленно подняты (выставлены) мишени.

2.1.2. После команды «Приготовиться» спортсменам разрешено готовить огневую позицию (расстилать коврик, устанавливать зрительную трубу),

расчехлять оружие, готовить его к выполнению упражнения, снаряжать магазины патронами, не присоединяя их к оружию, прицеливаться и выполнять холостые выстрелы без патрона в оружии. В упражнениях, выполняемых из автоматов и снайперских винтовок, разрешено присоединять магазин, снаряженный патронами, во время подготовки

2.1.3. Под холостым выстрелом понимается срабатывание взведенного спускового механизма незаряженного оружия.

2.1.4. Во время подготовки старший судья линии огня кратко напоминает условия выполнения упражнения (название упражнения, общее количество зачетных и пробных выстрелов, количество зачетных выстрелов в каждую мишень, количество мишеней, время на стрельбу и др.).

2.1.5. Перед началом выполнения упражнения (началом стрельбы из каждого положения) старший судья линии огня подаёт команды «Заряжай», «Огонь», в упражнениях с перемещением – «Старт!».

2.1.5.1. При выполнении упражнений из автомата и снайперской винтовки по команде «Заряжай» стрелок досылает патрон в патронник. По команде «Огонь» стрелок открывает огонь.

2.1.5.2. При выполнении упражнений из пистолета по команде «Заряжай» стрелок вставляет магазин в основание рукоятки. По команде «Огонь» стрелок досылает патрон в патронник и открывает огонь. В некоторых упражнениях вместо команды «Заряжай» допустима команда «Вставить магазин в рукоятку пистолета».

2.1.6. По истечении времени, отведенного на упражнение (серию), или после того, как все спортсмены смены досрочно закончили выполнять зачетные или пробные выстрелы, старший судья линии огня подает команды «Стоп!» (команда для прекращения стрельбы), «Разряжай!» (спортсмены отсоединяют магазины, извлекают оставшиеся патроны, гильзы), «Оружие к осмотру!» (предъявляют судье линии огня оружие с открытым затвором и пустые магазины для осмотра).

2.1.7. Осмотр оружия осуществляет секторный судья линии огня, который после осмотра подает команды «Осмотрено», «Положить оружие» (между сериями), «Зачехлить оружие» (после окончания выполнения упражнений). Далее подается команда судьям линии мишеней и КОР «К мишеням!» или «Заменить мишени!» в зависимости от выполняемого упражнения и оборудования тира. В упражнениях с отдельным временем на пробные и зачетные выстрелы эти команды подаются перед началом и после окончания как пробных, так и зачетных серий.

2.1.8. Команды «Огонь!», «Старт!» и «Стоп!» могут подаваться голосом, свистком, отмахкой флага, сигналом таймера и т. д. Перед началом выполнения упражнения участников информируют о способе подачи команд.

2.1.9. Спортсмена во время прицеливания можно остановить только в случае нарушения им требований безопасности или явного нарушения изготовления. Остановка спортсмена в указанном случае и получение им предупреждения не являются основаниями для перестрелки серии (упражнения).

2.1.10. При выполнении упражнений СВ-3, СВ-4, СВ-6, СВ-8, А-1, А-2, А-3, ПБ-1, ПБ-2, ПБ-3 судья линии огня может объявлять «Осталась одна минута!» за одну минуту до окончания времени на выполнение серии (упражнения).

2.1.11. Стрелку засчитывается выстрел, произведенный не позднее 0,2 сек после сигнала таймера о прекращении стрельбы (таймер показывает время выстрела) или во время подачи команды «Стоп!» голосом.

2.1.12. Если в процессе выполнения упражнения стрелок (корректировщик, представитель) обнаружил в мишени сдвоенную пробойну (при попадании пули в пулю), он должен сообщить об этом судье линии огня сразу по окончании выполнения серии (упражнения). После оглашения результатов стрельбы заявки о наличии сдвоенных пробоин не принимаются.

2.1.13. Спортсмены, окончившие стрельбу в одном из положений, не вправе до подачи общей команды об окончании стрельбы изготавливаться к стрельбе из следующего положения, если иное не предусмотрено порядком выполнения упражнения. В случае нарушения стрелок получает предупреждение, при повторном нарушении — штрафуются на 10 очков, которые вычитаются из общего результата упражнения.

2.1.14. В упражнениях, при выполнении которых необходима смена магазина, стрелок имеет право бросать пустой магазин на пол (если иное не установлено Положением).

2.1.15. В случае падения магазина, снаряженного патронами (патроном), во время выполнения упражнения стрелок может поднять его и разрядить только после окончания выполнения упражнения (серии). Упавший магазин другим магазином или патронами не заменяется. Спортсмен теряет право использовать эти патроны (патрон). Результат засчитывается по количеству фактически произведенных выстрелов.

## **2.2. Общие требования к изготовкам для стрельбы**

2.2.1. При выполнении упражнения спортсмен должен располагаться на отведенной ему огневой позиции, не выдвигаясь за переднюю границу линии огня и не мешая другим спортсменам.

2.2.2. Дульный срез оружия в изготовке для выстрела должен находиться за передней границей линии огня.

2.2.3. При стрельбе из любого положения оружие, тело и одежда спортсмена, находящегося в изготовке для выстрела, не должны касаться окружающих предметов (если иное не предусмотрено порядком выполнения упражнения).

2.2.4. Изготовка для стрельбы лежа с руки (без упора):

2.2.4.1. Спортсмен лежит на голой поверхности огневой позиции или на стрелковом коврике.

2.2.4.2. Спортсмен может класть ногу на соседнюю огневую позицию, если это не мешает соседнему спортсмену.

2.2.4.3. Спортсмен располагается лежа на огневой позиции головой в сторону мишени.

2.2.4.4. Для удерживания автомата или винтовки спортсмен может использовать ремень (если его использование предусмотрено Положением). При этом предплечья обеих рук, начиная от локтя, а также магазин оружия

должны быть четко отделены от поверхности огневой позиции. Магазин оружия не должен ни на что опираться (поверхность огневого рубежа, руку и т. д.), т. е. должен находиться на весу. Винтовка или автомат должны удерживаться двумя руками и правым плечом (для левши — левым). Во время прицеливания щека спортсмена может быть прижата к прикладу оружия.

2.2.5. Изготовка для стрельбы из автомата и винтовки стоя:

2.2.5.1. Спортсмен должен стоять на своей огневой позиции, не имея никакой дополнительной опоры на посторонние предметы. Его стопы не должны выступать за пределы огневой позиции и не должны касаться линии огня.

2.2.5.2. Оружие должно удерживаться двумя руками, правым плечом (для левши — левым), щекой и частью груди около правого плеча (для левши — левого плеча). Левая рука от локтя и выше и локоть могут опираться на грудь и гребень подвздошной кости (для левши — правая). Запрещается вставлять локоть под поясной или брючный ремень для создания дополнительного упора.

2.2.5.3. Разрешается использовать (если иное не установлено Положением):

ремень, закрепленный на оружии в двух точках;  
подсумок с магазинами или без них (не перевернутый вверх дном), пистолетную кобуру с пистолетом или без него, надетые на поясной ремень, расположенный на уровне талии, или брючный ремень, продетый в петли брюк. При выполнении упражнения на открытом воздухе в зимний период поясной ремень с надетыми на него кобурой или подсумком может быть надет поверх бушлата (шинели, зимней куртки и т. д.) и располагаться на уровне талии.

2.2.6. Изготовка для стрельбы с колена:

2.2.6.1. Спортсмен располагается в пределах своей огневой позиции, сидя на пятке или на подвернутой стопе любой ноги без дополнительной опоры на посторонние предметы.

2.2.6.2. Носок (стопа) ноги и подошва другой ноги могут находиться на голой поверхности огневой позиции или на стрелковом коврике, на котором могут быть расположены одна, две или все три опорные точки: носок (стопа) и колено одной ноги, ступня другой ноги.

2.2.6.3. Под подъем правой голени (для левшей — левой) разрешено подкладывать подголенник.

2.2.6.4. Если спортсмен не пользуется подголенником, то стопу можно повернуть под любым углом, в том числе она (как и голень) может быть плоско прижата своей боковой поверхностью к поверхности огневой позиции (коврику), но при этом ни бедро, ни ягодица не должны касаться поверхности огневой позиции.

2.2.6.5. Оружие должно удерживаться двумя руками и упираться в правое плечо (правую сторону груди), для левшей — левую. Во время прицеливания щека спортсмена может быть прижата к прикладу. Разрешено использовать ремень, закрепленный на оружии в двух точках.

2.2.7. Изготовка для стрельбы сидя.

2.2.7.1. Спортсмен сидит на голой поверхности огневой позиции или на стрелковом коврике лицом или боком к мишеням, без дополнительной опоры на посторонние предметы, ягодицы опираются на землю. Ноги выпрямлены или

согнуты в коленях, одно или оба колена могут быть подняты. Одна или обе руки могут опираться на колени, но при этом оружие касаться ног не должно. Подголенник использовать запрещено.

2.2.7.2. Оружие должно удерживаться двумя руками и правым плечом (левым — для левши). Во время прицеливания щека спортсмена может быть прижата к прикладу.

2.2.8. При переходе из одного положения для стрельбы в другое спортсмен должен сначала принять необходимое положение для стрельбы, а затем дослать патрон в патронник. Ствол оружия всегда должен быть направлен в сторону мишени.

2.2.9. Судья линии огня контролирует подготовку спортсмена, оружие, одежду и снаряжение перед началом выполнения упражнения, в паузах между сериями (выстрелами) таким образом, чтобы это не мешало спортсменам. Предупреждение судьи в случае нарушения во время выполнения упражнения не даёт право на перестрелку серии (упражнения). Информацию о предупреждении судья заносит в справку с линии огня.

### **2.3. Перерывы при выполнении упражнений**

2.3.1. Упражнение, прерванное по техническим причинам, погодным условиям или иным обстоятельствам (прекращение подачи электропитания, необходимость обеспечения безопасности стрельбы и т. д.) должно быть закончено в тот же день, а если это невозможно, то решением главного судьи окончание упражнения переносится на следующий день. Все зачетные выстрелы, выполненные каждым спортсменом до перерыва в упражнениях СВ-3, СВ-4, СВ-6, СВ-8, А-1, А-2, А-3, ПБ-1, ПБ-2, ПБ-3, учитываются. Дополнительная пристрелка не предоставляется.

2.3.2. Если в результате внезапного перерыва, вызванного поломкой оборудования тира или погодными причинами, спортсмен не успел закончить серию в упражнениях, не перечисленных в подпункте 2.3.1, то выстрелы, произведенные им в этой серии, аннулируются и серия перестреливается. Стрелку засчитывается новый результат. Решение о перестрелке серии или упражнения принимает главный судья.

2.3.3. При неполном подъеме или развороте мишеней на лицо стрелок имеет право отказаться от выполнения стрельбы, немедленно обратившись к судье или старшему судье линии огня, если стрелок произвел в этой серии первый выстрел, его заявление не принимается и перестрелка не предоставляется.

2.3.4. Если доказано, что время показа мишеней (мишени) при выполнении серии стрельбы (упражнения) оказалось меньше установленного настоящим Правилам, спортсмену предоставляется право выбора: дать согласие на объявление достигнутого результата (решение принимается до объявления результата стрельбы), либо повторить серию (упражнение). В случае перестрелки стрелку засчитывается новый результат.

2.3.5. Если из-за неправильной команды и (или) неправильных действий судьи линии огня стрелок не готов к стрельбе, когда мишень развернулась в положение на лицо (подана команда «Огонь!»), стрелок может немедленно обратиться к судье или старшему судье линии огня:

если заявление стрелка окажется правильным, ему разрешается вновь подготовиться и выполнить эту серию;

если заявление окажется неправильным, стрелок получает ноль за серию;

если стрелок сделал в этой серии первый выстрел, его заявление не принимается.

#### **2.4. Задержки, неисправности оружия**

Задержкой в стрельбе называется, нарушение работы механизмов оружия, в результате чего стрельба не начиналась или преждевременно прекратилась.

При стрельбе различают задержки двух видов: допустимые (не по вине спортсмена) и недопустимые (по вине спортсмена).

##### **2.4.1. Задержки допустимые:**

пуля застряла в канале ствола;

спусковой механизм не сработал вследствие поломки оружия;

спусковой механизм сработал, на капсюле видна явная вмятина от удара бойка, но патрон не выстрелил (произошла осечка);

другие задержки, связанные с неисправностью боеприпасов.

##### **2.4.2. Задержки недопустимые:**

оружие не заряжено или не снято с предохранителя;

затвор не закрыт или закрыт не полностью;

не полностью вставлен магазин;

палец не отпущен со спускового крючка;

вторая допустимая задержка;

другие неисправности, которые мог предотвратить сам спортсмен.

2.4.3. Причину задержки определяют старший судья линии огня и судья по оружию в период выполнения упражнения или по окончании его.

2.4.4. Если спортсмен хочет заявить о задержке, из-за которой не удалось произвести выстрел, он должен поднять руку, чтобы привлечь внимание судьи линии огня, и заявить ему: «Задержка».

2.4.5. Если задержка произошла по вине спортсмена и установлено, что оружие исправно, спортсмену дополнительное время на выполнение упражнения (серии) не предоставляется, перестрелка не проводится. Результат определяется по количеству фактически произведенных выстрелов.

2.4.6. В упражнениях, выполняемых из снайперских винтовок и автоматов, все задержки (кроме поломки оборудования стрельбища (тира) или критических погодных условий) считаются по вине спортсмена (недопустимыми). Дополнительное время или перестрелка не предоставляются. Спортсмен имеет право самостоятельно устранять неисправность во время, отведенное на выполнение серии (упражнения), не мешая другим спортсменам. Результат в упражнении определяется по количеству фактически произведенных выстрелов. Положением о соревновании могут быть разрешены допустимые задержки и описан порядок замены (ремонта) оружия, перестрелки серии (упражнения).

2.4.7. Во время устранения задержки и перезарядки оружия спортсмен должен убрать палец со спускового крючка и поместить его за пределы спусковой скобы.

2.4.8. Задержки, специфичные для отдельных спортивных дисциплин, рассмотрены в соответствующих главах Правил.

2.4.9. Оружие, самопроизвольно допускающее автоматическую стрельбу, считается неисправным, и немедленно снимается с дальнейшего использования в соревновании.

2.4.9.1. Судья линии огня совместно с судьей по оружию должен осмотреть оружие и в случае его неисправности снять с дальнейшего использования в соревновании. Отметка о неисправности оружия делается в списке оружия и справке с линии огня.

2.4.9.2. Выстрелы, произведенные очередью, не повторяются и не дают право на перестрелку серии (упражнения).

2.4.9.3. Результат засчитывается по фактическим попаданиям.

2.4.9.4. Замена оружия производится в соответствии с п. 1.13.6.

2.4.9.5. Если Положением оговорено, что перед выполнением упражнения контроль оружия не производится, то все задержки (кроме осечки) считаются произошедшими по вине стрелка.

## **2.5. Нарушения, ошибки, наказания**

2.5.1. В случае нарушения Правил или невыполнения указаний судей к спортсмену в зависимости от вида и степени нарушения могут быть применены следующие наказания:

2.5.1.1. Предупреждение.

2.5.1.2. Вычитание штрафных очков.

2.5.1.3. Отстранение от выполнения упражнения (дисквалификация в упражнении).

2.5.1.4. Отстранение от участия в соревновании (дисквалификация в соревновании).

2.5.2. Нарушения Правил классифицируются как:

2.5.2.1. Явные, которые легко обнаружить. Эти нарушения касаются оружия, одежды, снаряжения, изготовления, поведения, явной неподготовленности спортсмена и т. д.

2.5.2.2. Скрытые, которые спортсмен совершает умышленно с целью получения преимущества перед другими спортсменами (изменил натяжение спуска курка на оружии после прохождения контроля, заменил оружие или снаряжение на не прошедшее проверку, внес какие-либо изменения в оружие, одежду или снаряжение, после того как они прошли проверку и были допущены судьей по оружию, снарядил магазин большим количеством патронов, чем указано в условиях выполнения упражнения, произвел большее количество выстрелов в упражнении и отрицает это, использует запрещенные средства связи во время выполнения упражнения и т. д.).

2.5.3. Судьям следует обращать внимание на явные нарушения Правил при первом их выявлении, желательно во время проверки боя оружия, при подготовке к выполнению упражнения или во время выполнения пробных выстрелов и сразу объявлять предупреждение спортсмену за нарушение.

2.5.4. В случае явного нарушения спортсмену объявляется предупреждение и предоставляется возможность исправить допущенную ошибку. За повторное нарушение либо за отказ от исправления допущенной

ошибки спортсмена отстраняют от выполнения упражнения, его результат аннулируется. Спортсмен, показавший явную техническую неподготовленность (не знает порядка выполнения упражнения, команд, подаваемых судьями на огневом рубеже, и т. д.), может быть отстранен от участия в упражнении решением заместителя главного судьи по виду оружия. При этом его результат аннулируется и другим спортсменом он не заменяется.

2.5.4.1. В карточке участника и справке с линии огня делается запись об объявлении предупреждения, наложении штрафа или дисквалификации.

2.5.5. Спортсмена без предупреждения отстраняют от выполнения упражнения, если он:

2.5.5.1. Допустил скрытое нарушение.

2.5.5.2. Произвел выстрел до команды «Заряжай!» или после команды «Разряжай!».

2.5.5.3. Нарушил пункты 1.8.1.5, 1.8.2.3.2, 1.8.2.4, 1.8.2.5, 1.8.2.6, 1.8.2.8 требований безопасности настоящих Правил.

2.5.5.4. В иных случаях, предусмотренных Правилами.

2.5.6. Спортсмена без предупреждения отстраняют от участия в соревновании, если он:

2.5.6.1. Произвел выстрел вне огневого рубежа или в сторону, где могли находиться люди.

2.5.6.2. Стрелял на стрельбище (в тире) во время, не предусмотренное для проведения стрельб.

2.5.6.3. Находится под воздействием алкоголя, наркотических средств, психотропных веществ или их аналогов, новых потенциально опасных психоактивных веществ, а равно других одурманивающих веществ.

2.5.6.4. Нарушил пункты 1.8.1.2, 1.8.1.3, 1.8.2.2, 1.8.2.3.1, 1.8.2.9, 1.8.2.10, 1.8.2.11 требований безопасности настоящих Правил.

2.5.6.5. Допустил повторное нарушение требований безопасности настоящих Правил.

2.5.6.6. В иных случаях, предусмотренных Правилами.

2.5.7. При падении незаряженного оружия или пустого магазина на огневом рубеже после команды «Приготовиться» и до команды «Зачехлить оружие» спортсмен не наказывается.

2.5.8. Если спортсмен отстранен от выполнения упражнения (дисквалифицирован в упражнении), он должен немедленно покинуть линию огня, а результат всех выполненных им в этом упражнении выстрелов аннулируется (если иное не установлено Правилам).

2.5.9. Если спортсмен отстранен от участия в соревновании (дисквалифицирован), он должен покинуть место проведения соревнования (тир, стрельбище), а результаты всех выполненных им упражнений на соревновании аннулируются.

2.5.10. Спортсмен, дисквалифицированный в упражнении или отстраненный от участия в соревновании, другим спортсменом не заменяется (подпункт 1.15.5 Правил).

2.5.11. Если тренер или представитель команды во время выполнения упражнения пытается руководить действиями спортсмена и давать ему какие-либо советы, то при первом таком нарушении спортсмену объявляется



предупреждение, фиксирующееся в карточке участника. За повторное нарушение спортсмен штрафуются: из общего результата упражнения вычитается десять штрафных очков. Тренер (представитель) отстраняется от выполнения своих обязанностей на период проведения соревнования и должен покинуть тир, стрельбище.

2.5.12. Если стрелок начинает выполнять упражнение с непроверенным или не допущенным оружием или снаряжением, судья линии огня должен немедленно остановить стрелка и направить его к судье по оружию (при выполнении упражнения скоростной стрельбы спортсмен обязан дострелять начатую серию).

2.5.12.1. После проверки и допуска оружия стрелок может продолжить стрельбу, но дополнительное время ему при этом не предоставляется.

2.5.12.2. В случае если оружие не соответствует требованиям, результат выполненной серии (упражнения) аннулируется.

2.5.12.3. За каждый выстрел, произведенный из оружия, не прошедшего проверку, стрелок штрафуются на два очка, которые вычитаются из результата данной серии (упражнения).

2.5.13. Если стрелок произвел лишние пробные выстрелы, на него налагается штраф в размере двух очков за каждый лишний выстрел.

2.5.14. Если стрелок при производстве пробных выстрелов попадет в пробную мишень другого участника, ему не предоставляется право на дополнительный выстрел, но за допущенную ошибку он не наказывается.

2.5.15. За выстрел (выстрелы), произведенный до команды «Огонь!», но после команды «Заряжай!» или после сигнала таймера о прекращении стрельбы либо команды «Стоп!», но до команды «Разряжай!» (за исключением случая, установленного подпунктом 2.1.11) у стрелка аннулируется лучшая (лучшие) пробоина из серии (мишени), в которой был сделан выстрел (выстрелы).

2.5.16. Если стрелок по ошибке:

2.5.16.1. Поразил чужие мишени, он (корректировщик или представитель) должен сообщить об этом судье линии огня непосредственно после ее совершения, а в случае отсутствия такой возможности, сразу после окончания выполнения серии. За это стрелок не штрафуются, но ему засчитываются промахи, перестрелка не предоставляется.

2.5.16.2. Произвел в одну из своих мишеней большее количество выстрелов, чем положено по условиям выполнения упражнения, то в следующую мишень он должен сделать меньше количество выстрелов в соответствии с допущенной ошибкой. В этом случае стрелку засчитывается результат лучших выстрелов в той мишени, в которой оказалось больше пробоин. В мишени с меньшим количеством пробоин результат засчитывается по фактическому попаданию. Штраф не налагается. Стрелок (корректировщик или представитель) обязан информировать судью линии огня о допущенной ошибке сразу после окончания выполнения серии.

2.5.16.3. Произвел большее количество выстрелов, чем положено по условию выполнения упражнения, он штрафуются на два очка за каждый лишний выстрел и из соответствующих мишеней аннулируются лучшие пробоины по количеству произведенных лишних выстрелов. Стрелок

(корректировщик или представитель) обязан информировать судью линии огня о допущенной ошибке сразу после окончания выполнения серии (упражнения).

2.5.17. Если стрелок (корректировщик или представитель) не сообщил судье линии огня о допущенных ошибках, указанных в подпункте 2.5.16 сразу после окончания выполнения серии (упражнения), то его действия расцениваются как совершение скрытого нарушения в соответствии с подпунктом 2.5.2.2 настоящих Правил.

2.5.18. Если в мишени обнаружены лишние пробоины, произведенные по ошибке другим стрелком (при подтверждении судьей-контролером, что стрелок не делал лишних выстрелов и при заявлении стрелка (корректировщика или представителя) о наличии лишних пробоин в мишени):

2.5.18.1. При наличии одной лишней пробоины у стрелка аннулируется одна худшая пробоина. Штраф не налагается.

2.5.18.2. При наличии двух и более лишних пробоин стрелку засчитывается результат худших пробоин или предоставляется возможность повторного выполнения упражнения (серии). При этом ему засчитывается новый результат не ниже суммы худших пробоин и не выше суммы лучших пробоин повторяемой серии.

2.5.18.3. Если стрелок (корректировщик или представитель) не сообщил судье линии огня о наличии в своей мишени чужих пробоин сразу по окончании выполнения серии (упражнения), у стрелка аннулируются лучшие пробоины и налагается штраф в два очка за каждую лишнюю пробоину.

2.5.19. В случае падения магазина, снаряженного патронами (патроном), спортсмен теряет право использовать эти патроны (патрон) или дополнительные патроны по количеству упавших в магазине. Результат засчитывается по фактически произведенным выстрелам.

2.5.20. Если в упражнении, выполняемом из автомата (кроме А-7) стрелок по ошибке поставил переводчик на «автоматический огонь» и произвел стрельбу очередью, ему засчитывается результат по фактическим попаданиям. Перестрелка серии (упражнения) не предоставляется.

2.5.21. При наложении наказания (предупреждение, штраф, дисквалификация) на спортсмена старший судья линии огня обязан объявить ему об этом официально, немедленно сообщить старшему судье линии мишеней и старшему судье КОР, сделать соответствующие записи в карточке участника и справке с линии огня (Приложение № 7).

2.5.22. Объявить спортсмену предупреждение вправе судья линии огня или секторный судья.

2.5.23. Решение о применении штрафных санкций, аннулировании выстрелов принимается старшим судьей линии огня.

2.5.24. Решение о дисквалификации спортсмена в упражнении или удалении из тира представителя команды, тренера принимает заместитель главного судьи.

2.5.25. Решение о дисквалификации спортсмена в соревновании принимает ГСК совместно с представителем организации, проводящей мероприятие.

2.5.26. О случаях злостного нарушения участником команды норм поведения или Правил оргкомитет обязан сообщить в организацию, которую участник представляет на соревновании.

### **Глава 3**

#### **Условия и порядок выполнения упражнений из снайперских винтовок**

##### **3.1. Общие требования к порядку выполнения упражнений из снайперских винтовок**

3.1.1. Для подготовки к выполнению упражнений спортсменам предоставляется время — три минуты, если иного не предусмотрено Положением.

3.1.2. Количество пробных выстрелов и порядок их выполнения регламентируются Положением.

3.1.3. После вызова на линию огня и команды «Приготовиться» спортсмены и корректировщики (вторые номера снайперских пар) могут вести подготовку стрелковых мест к выполнению упражнения (до команды «Приготовиться» оружие должно быть зачехлено).

3.1.4. Судья линии огня проверяет, чтобы корректировщики огня не мешали стрелкам и судьям при выполнении упражнения, и при необходимости определяет место для нахождения корректировщика, если иное не предусмотрено Положением.

3.1.5. Спортсмены, окончившие стрельбу в одном из положений, не должны изменять своего положения до подачи общей команды об окончании стрельбы из выполняемого положения, изготавливаться к стрельбе из следующего положения (п. 2.1.10).

3.1.6. По окончании выполнения серии или всего упражнения корректировщик или представитель должны сообщить судье линии огня о сдвоенных пробоинах, если таковые имеются.

3.1.7. В случае возникновения задержки (осечки) дополнительного времени и возможности перестрелять серию (упражнение) не предоставляется. Результат в упражнении определяется по количеству фактически произведенных выстрелов.

3.1.7.1. Спортсмен имеет право самостоятельно устранить неисправность во время, отведенное на выполнение серии (упражнения), не мешая другим спортсменам, и продолжить стрельбу.

3.1.7.2. Положением могут быть разрешены допустимые задержки и описан порядок перестрелки серии (упражнения).

##### **3.2. Упражнения, выполняемые из снайперских винтовок**

###### **3.2.1. Упражнение СВ-1**

3.2.1.1. Стрельба скоростная по появляющимся мишеням с переносом огня по фронту.

3.2.1.2. Цель — мишень № 5 (голова) — 3 шт., закрепленные на одной линии и поднимающиеся (разворачивающиеся) одновременно. Расстояние между центрами мишеней 750 мм.

3.2.1.3. Дистанция — 200 м.

3.2.1.4. Время на выполнение выстрела — 3 сек, время между показами мишеней — 7 сек.

3.2.1.5. Количество зачетных выстрелов — 30 (3 серии по 10 выстрелов в каждую мишень). Выполняются без перерыва.

3.2.1.6. Положение для стрельбы — лежа с упора.

3.2.1.7. Спортсмену запрещается производить два выстрела за один подъем мишеней. За нарушение этого условия у спортсмена аннулируется лучшая пробойна из той серии, в которой было допущено нарушение.

3.2.1.8. Замену магазина спортсмен производит после девятого либо после десятого выстрела по своему выбору. Дополнительное время на смену магазина не предоставляется.

3.2.1.9. Порядок выполнения упражнения: после окончания времени на подготовку мишени опускаются (разворачиваются на ребро). Судья подаёт команду «Заряжай!» и через 10 сек мишени поднимаются (стрелок самостоятельно начинает стрельбу) на 3 сек. Стрелок производит один выстрел. По истечении 3 сек мишени опускаются (разворачиваются на ребро) на 7 сек.

Показ мишеней повторяется 30 раз. Порядок поражения мишеней слева направо.

### **3.2.2. Упражнение СВ-2**

3.2.2.1. Стрельба скоростная с переносом огня по фронту по неподвижным мишеням.

3.2.2.2. Цель — мишень № 4 (грудная фигура с кругами) — 5 шт., установленные на одной линии по фронту на равном расстоянии друг от друга, но не более 50 см между ближними краями соседних мишеней.

3.2.2.3. Дистанция — 300 м.

3.2.2.4. Время на подготовку ко второй, третьей и четвертой сериям — по 1 мин.

3.2.2.5. Время на выполнение каждой серии — 30 сек.

3.2.2.6. Количество зачетных выстрелов — 20 (4 серии по 5 выстрелов).

3.2.2.7. Положение для стрельбы — лежа с упора.

3.2.2.8. Показ результатов и заклепка пробойн производится после каждой серии выстрелов.

3.2.2.9. Все серии упражнения выполняются одинаково.

### **3.2.3. Упражнение СВ-3**

3.2.3.1. Стрельба по неподвижной мишени.

3.2.3.2. Цель — мишень № 4 (спортивная) — 1 шт.

3.2.3.3. Дистанция — 300 м.

3.2.3.4. Время на выполнение трех пробных выстрелов — 3 мин.

3.2.3.5. Время на выполнение зачетных выстрелов — 15 мин.

3.2.3.6. Количество зачетных выстрелов — 20.

3.2.3.7. Положение для стрельбы — лежа с упора.

3.2.3.8. Спортсмен может снаряжать магазины любым количеством патронов.

### **3.2.4. Упражнение СВ-4**

- 3.2.4.1. Стрельба по неподвижной мишени из положения лежа.
- 3.2.4.2. Цель — мишень № 4 (грудная фигура с кругами) — 2 шт.
- 3.2.4.3. Дистанция — 300 м.
- 3.2.4.4. Время на выполнение пяти пробных выстрелов — 5 мин.
- 3.2.4.5. Время на выполнение каждой серии — 15 мин.
- 3.2.4.6. Количество зачетных выстрелов — 20 (2 серии по 10 выстрелов).
- 3.2.4.7. Положение для стрельбы — лежа с руки.
- 3.2.4.8. Показ результатов и заклейка пробоин (замена мишеней) производится после каждой серии выстрелов.

### **3.2.5. Упражнение СВ-5**

- 3.2.5.1. Стрельба по неподвижным целям, расположенным на разных дистанциях в ограниченное время.
- 3.2.5.2. Цель — мишень № 4 (спортивная) — 3 шт., установленные напротив спортсмена в секторе для стрельбы от пяти до десяти угловых градусов.
- 3.2.5.3. Дистанции — 300, 200, 100 м.
- 3.2.5.4. Время на выполнение упражнения — 6 мин.
- 3.2.5.5. Количество зачетных выстрелов — 30 (3 серии по 10 выстрелов в каждую мишень).
- 3.2.5.6. Положение для стрельбы — лежа с упора.
- 3.2.5.7. Порядок поражения мишеней: 1-я на дистанции 300 м, 2-я — 200 м, 3-я — 100 м.
- 3.2.5.8. Порядок выполнения упражнения: спортсмен в течение шести минут производит 30 зачетных выстрелов в три мишени, находящиеся на разных дистанциях, по десять выстрелов в каждую мишень. Способ перезаряжания оружия регламентируется Положением.

### **3.2.6. Упражнение СВ-6**

- 3.2.6.1. Стрельба по неподвижной мишени.
- 3.2.6.2. Цель — мишень № 4 (грудная фигура с кругами) — 1 шт.
- 3.2.6.3. Дистанция — 600 м.
- 3.2.6.4. Время на выполнение пяти пробных выстрелов — 5 мин.
- 3.2.6.5. Время на выполнение зачетных выстрелов — 20 мин.
- 3.2.6.6. Количество зачетных выстрелов — 20.
- 3.2.6.7. Положение для стрельбы — лежа с упора.
- 3.2.6.8. Спортсмен может снаряжать магазин любым количеством патронов.
- 3.2.6.9. Порядок выполнения упражнения: после выполнения пробных выстрелов производится показ пробоин и замена мишеней, далее спортсмен производит 20 зачетных выстрелов.

### **3.2.7. Упражнение СВ-7**

- 3.2.7.1. Стрельба скоростная по неподвижной мишени из трех положений с раздельным стартом.
- 3.2.7.2. Цель — мишень № 4 (грудная фигура с кругами) — 1 шт.
- 3.2.7.3. Дистанция — 150 м.

3.2.7.4. Время на подготовку к сериям — по 1 мин.

3.2.7.5. Время на выполнение каждой серии — по 1 мин.

3.2.7.6. Количество зачетных выстрелов — 15 (3 серии по 5 выстрелов из каждого положения).

3.2.7.7. Положения для стрельбы — лежа с упора, с колена (сидя), стоя.

### **3.2.8. Упражнение СВ-8**

3.2.8.1. Стрельба по неподвижной мишени из трех положений.

3.2.8.2. Цель — мишень № 4 (грудная фигура с кругами) — 3 шт.

3.2.8.3. Дистанция — 300 м.

3.2.8.4. Время на выполнение трех пробных выстрелов перед каждым положением — 3 мин.

3.2.8.5. Время на выполнение каждой серии — 15 мин.

3.2.8.6. Количество зачетных выстрелов — 30 (3 серии по 10 выстрелов в каждую мишень).

3.2.8.7. Положение для стрельбы: лежа с руки, с колена, стоя без упора.

3.2.8.8. Показ результатов и замена мишеней (заклейка пробоин) производится после каждой серии выстрелов.

### **3.2.9. Упражнение СВ-9**

3.2.9.1. Стрельба скоростная по неподвижной мишени.

3.2.9.2. Цель — мишени диаметром до 30 см. Количество мишеней — одна или две на спортсмена (определяется Положением).

3.2.9.3. Дистанция 325 м с перемещением на огневой рубеж до 300 м.

3.2.9.4. Количество выстрелов — по 2 на спортсмена в каждом забеге.

3.2.9.5. Время на стрельбу — не более 1 мин.

3.2.9.6. Положение для стрельбы — лежа.

3.2.9.7. Стартовое положение: лежа (корпус, грудь и локти прижаты к земле), оружие с отсоединенным магазином разряжено, затвор открыт, расположение боеприпасов или магазинов — произвольное (в магазине 1 патрон).

3.2.9.8. В личных соревнованиях в забеге принимают участие по одному спортсмену от каждой команды.

3.2.9.9. Распределение спортсменов осуществляется в соответствии с предварительной жеребьевкой. Система проведения упражнения: каждый с каждым, олимпийская система — с выбыванием, групповая с выявлением полуфиналистов и финалистов и т. д. (определяется Положением).

3.2.9.10. Порядок выполнения упражнения: спортсмены вызываются на исходный рубеж и в течение трех минут готовятся к выполнению упражнения, снаряжают магазины, принимают стартовое положение и докладывают о готовности. По стартовому сигналу спортсмены встают, преодолевают 25 м бегом до огневого рубежа, принимают положение для стрельбы лежа, заряжают оружие и без дополнительной команды открывают огонь по целям.

3.2.9.11. Победителем забега считается спортсмен первым поразивший свою мишень (мишени). За победу спортсмен получает одно очко. Если оба спортсмена (команды) не поразили свои мишени за 1 мин, присуждается обоюдное поражение — ноль очков. В случае одновременного поражения

мишеней обоими спортсменами (определяется судьями линии огня, КОР и судьями-контролерами) для выявления победителя объявляется повторный забег сразу, без перерыва, или через один забег, или спортсмены получают по одному очку (по решению главного судьи).

3.2.9.12. За каждым спортсменом закреплен судья-контролер, который осуществляет подсчет количества произведенных выстрелов, контроль пораженных мишеней и дает команду «Стоп!» к прекращению стрельбы.

3.2.9.13. Присоединение магазина, досылание патрона в патронник, закрывание затвора разрешается выполнять только на линии огня в положении лежа при направлении ствола оружия в сторону цели. В противном случае стрелка дисквалифицируют в упражнении.

3.2.9.14. Стрелку засчитывается поражение — ноль очков за нарушение порядка выполнения упражнения (например, произвел выстрелы после команды судьи-контролера «Стоп!», произвел больше выстрелов, чем положено).

3.2.9.15. В зависимости от системы проведения упражнения победителем становится спортсмен, набравший большее количество очков или дважды победивший в финальных встречах. Далее места среди участников распределяются в зависимости от количества набранных очков.

3.2.9.16. При равенстве очков при определении мест с 1-го по 3-е назначается перестрелка до двух побед. При равенстве очков при определении мест с 4-го и далее более высокое место отдается стрелку, победившему в личной встрече, или стрелкам присуждаются одинаковые места, или назначается перестрелка (определяется Положением).

3.2.9.17. Порядок проведения соревнований с подведением командного зачета определяется Положением.

### **3.3. Определение занятых мест**

3.3.1. Личные места определяются суммой очков в упражнении.

В случае равенства очков места определяются следующим образом:

а) с 1-го по 3-е место:

по наибольшему количеству очков в последней серии упражнения (из пяти, десяти выстрелов в соответствии с условиями выполнения упражнения), предпоследней и т. д.;

по наибольшему количеству 10, 9, 8 и т. д. в упражнении;

по наибольшему количеству контрольных десятков в упражнении;

по наименьшему удалению от центра худшей пробойны в последней мишени, предпоследней и т. д.

Если преимущество не выявлено, спортсменам присуждается одинаковое место с соответствующим пропуском мест до следующего за ним по результату спортсмена (п. 1.20.4);

б) с 4-го места и далее:

по наибольшему количеству очков в последней серии упражнения (из пяти или десяти выстрелов в соответствии с условиями выполнения упражнения), предпоследней и т. д.;

по наибольшему количеству 10, 9, 8 и т. д. в упражнении.

Если преимущество не выявлено, спортсменам присуждается одно и то же место, следующие места пропускаются согласно количеству спортсменов, показавших одинаковый результат (п. 1.20.4).

3.3.2. Положением могут предусматриваться другие способы определения личных мест.

3.3.3. Подведение командного зачета регламентируется Положением.

## **Глава 4**

### **Условия и порядок выполнения упражнений из автоматов**

#### **4.1. Общие требования к порядку выполнения упражнений из автоматов**

4.1.1. Для подготовки к выполнению упражнений спортсменам предоставляется время — 3 мин, если иного не предусмотрено Положением.

4.1.2. Для снаряжения магазинов может быть подана отдельная команда «Снарядить магазины».

4.1.3. После команды «Приготовиться» разрешается присоединять магазины.

4.1.4. О порядке и способе подачи команд спортсменов информируют до начала выполнения упражнения.

4.1.5. В случае невозможности провести официальную пристрелку оружия перед началом соревнования, количество пробных выстрелов и порядок их выполнения определяются Положением.

4.1.6. По окончании выполнения серии или всего упражнения спортсмен или представитель могут сообщить судье линии огня о сдвоенных пробоинах, если таковые имеются.

4.1.7. Спортсмены, окончившие стрельбу в одном из положений, не должны до подачи общей команды об окончании стрельбы из выполняемого положения изготавливаться к стрельбе из следующего положения (п. 2.1.13).

#### **4.2. Упражнения, выполняемые из автоматов**

##### **4.2.1. Упражнение А-1**

4.2.1.1. Стрельба по неподвижной мишени лежа.

4.2.1.2. Цель — мишень № 4 (грудная фигура с кругами) — 1 шт.

4.2.1.3. Расстояние до цели — 100 м.

4.2.1.4. Время на выполнение трех пробных выстрелов — 3 мин.

4.2.1.5. Время на выполнение зачетных выстрелов — 8 мин.

4.2.1.6. Количество зачетных выстрелов — 10.

4.2.1.7. Положение для стрельбы — лежа без упора.

4.2.1.8. Спортсмену разрешено использовать автоматный ремень.

4.2.1.9. Порядок выполнения упражнения. Старший судья линии огня вызывает смену на линию огня и подает команды: «Приготовиться», через 3 мин — «Пробная (зачетная) серия, заряжай» (спортсмен досылает патрон в патронник) и через 1–2 сек — «Огонь!».

После окончания времени на выполнение серии (упражнения) старший судья линии огня подает команды «Стоп», «Разряжай», «Оружие к осмотру!».



#### **4.2.2. Упражнение А-2**

4.2.2.1. Стрельба по неподвижной мишени стоя.

4.2.2.2. Цель — мишень № 4 (грудная фигура с кругами) — 1 шт.

4.2.2.3. Расстояние до цели — 100 м.

4.2.2.4. Время на выполнение трех пробных выстрелов — 3 мин.

4.2.2.5. Время на выполнение зачетных выстрелов — 12 мин.

4.2.2.6. Количество зачетных выстрелов — 10.

4.2.2.7. Положение для стрельбы — стоя.

4.2.2.8. Порядок выполнения упражнения такой же, как в упражнении А-1.

#### **4.2.3. Упражнение А-3**

4.2.3.1. Стрельба из трех положений по неподвижной мишени.

4.2.3.2. Цель — мишень № 4 (грудная фигура с кругами) — 3 шт.

4.2.3.3. Расстояние до цели — 100 м.

4.2.3.4. Время на подготовку перед 2-й и 3-й сериями — по 1 мин.

4.2.3.5. Время на выполнение трех пробных выстрелов из положения лежа перед началом выполнения упражнения — 3 мин.

4.2.3.6. Время на выполнение 1-й серии — 8 мин; 2-й серии — 10 мин; 3-й серии — 12 мин.

4.2.3.7. Количество зачетных выстрелов — 30 (3 серии по 10 выстрелов в каждую мишень).

4.2.3.8. Положения для стрельбы: 1-я серия — лежа без упора; 2-я серия — с колена; 3-я серия — стоя.

4.2.3.9. Замена мишеней осуществляется после каждой серии из десяти выстрелов.

4.2.3.10. Порядок выполнения первой, второй и третьей серий одинаковый.

4.2.3.11. Порядок выполнения упражнения. Старший судья линии огня вызывает смену на линию огня и подает команды: «Приготовиться», через 3 мин — «Пробная (1-я зачетная) серия, заряжай» и через 2–3 сек — «Огонь!». После окончания времени на выполнение каждой серии старший судья линии огня подает команды «Стоп!», «Разряжай!», «Оружие к осмотру!». После замены мишеней спортсмены продолжают выполнять упражнение.

#### **4.2.4. Упражнение А-4**

4.2.4.1. Стрельба скоростная из трех положений.

4.2.4.2. Цель — мишень № 1 (интерпол) или № 4 (грудная фигура с кругами) — 3 шт.

4.2.4.3. Расстояние до цели — 100 м.

4.2.4.4. Время на подготовку перед началом упражнения — 3 мин, перед 2-й и 3-й сериями — по 1 мин.

4.2.4.5. Время на выполнение 1-й серии — 30 сек; 2-й серии — 40 сек; 3-й серии — 50 сек.

4.2.4.6. Количество зачетных выстрелов — 30 (3 серии по 10 выстрелов в каждую мишень).

4.2.4.7. Положения для стрельбы: 1-я серия — лежа без упора; 2-я серия — с колена; 3-я серия — стоя.

4.2.4.8. При стрельбе из положения с колена запрещено использовать подголенник.

4.2.4.9. Для каждого спортсмена одновременно выставляются 3 мишени. Порядок поражения мишеней слева направо.

4.2.4.10. Порядок выполнения упражнения: старший судья линии огня вызывает смену на линию огня и подает команды «Снарядить магазины», спортсмен снаряжает три магазина по 10 патронов каждый. Далее подаются команды «Приготовиться», через 2 мин 30 сек — «Заряжай!», еще через 20 сек — «Осталось 10 секунд» и через 10 сек — «Огонь!».

Перед выполнением очередных серий судья подает команду «К стрельбе с колена (стоя) подготовиться», через 30 сек — «Заряжай!». Далее действия судьи и спортсменов такие же, как и перед первой серией стрельбы.

После окончания времени на выполнение упражнения подаются команды «Стоп!», «Разряжай!», «Оружие к осмотру!».

В перерыве между сериями судья огневого рубежа в зрительную трубу осматривает мишени. Если стрелок начал стрельбу с правой мишени, то секторный судья линии огня делает отметку в справке с линии огня о порядке пораженных мишеней, результат первой серии аннулируется, стрелок продолжает стрельбу в среднюю мишень.

#### **4.2.5. Упражнение А-5**

4.2.5.1. Стрельба скоростная из трех положений.

4.2.5.2. Цель — мишень № 4 (грудная фигура с кругами) — 3 шт.

4.2.5.3. Расстояние до цели — 100 м.

4.2.5.4. Время на подготовку перед началом упражнения — 3 мин, перед 2-й и 3-й сериями — по 1 мин.

4.2.5.5. Время на выполнение 1-й серии — 90 сек; 2-й серии — 120 сек; 3-й серии — 150 сек.

4.2.5.6. Количество зачетных выстрелов — 30 (3 серии по 10 выстрелов в мишень).

4.2.5.7. Положения для стрельбы: 1-я серия — лежа без упора; 2-я серия — с колена; 3-я серия — стоя.

4.2.5.8. При стрельбе из положения с колена запрещено использовать подголенник.

4.2.5.9. Для каждого спортсмена одновременно выставляются три мишени. Порядок поражения мишеней слева направо.

4.2.5.10. Порядок выполнения упражнения такой же, как в упражнении А-4.

#### **4.2.6. Упражнение А-6**

4.2.6.1. Стрельба скоростная из трех положений.

4.2.6.2. Цель — мишень № 6 (фигурная ростовая) — 3 шт.

4.2.6.3. Расстояние до цели — 150 м.

4.2.6.4. Время на подготовку перед началом упражнения — 3 мин, перед 2-й и 3-й сериями — по 1 мин.

4.2.6.5. Время на выполнение 1-й серии — 30 сек; 2-й серии — 40 сек; 3-й серии — 50 сек.

4.2.6.6. Количество зачетных выстрелов — 30 (3 серии по 10 выстрелов в каждую мишень).

4.2.6.7. Положения для стрельбы: 1-я серия — лежа без упора; 2-я серия — с колена; 3-я серия — стоя.

4.2.6.8. При стрельбе из положения с колена запрещено использовать подголенник.

4.2.6.9. Для каждого спортсмена одновременно выставляются три мишени. Порядок поражения мишеней слева направо.

4.2.6.10. Порядок выполнения упражнения такой же, как в упражнении А-4.

#### **4.2.7. Упражнение А-7**

4.2.7.1. Стрельба скоростная очередями из трех положений.

4.2.7.2. Цель — мишень № 7 (поясная фигура зеленого цвета) — 1 шт.

4.2.7.3. Расстояние до цели — 200 м.

4.2.7.4. Время на подготовку — 1 мин.

4.2.7.5. Время на выполнение 1-й серии — 15 сек; 2-й серии — 20 сек; 3-й серии — 25 сек.

4.2.7.6. Количество зачетных выстрелов — 30 шт. (3 серии по 10 выстрелов в мишень).

4.2.7.7. Положения для стрельбы: 1-я серия — лежа без упора; 2-я серия — с колена; 3-я серия — стоя.

4.2.7.8. Стрельба ведется очередями по 2–3 выстрела.

4.2.7.9. Порядок выполнения упражнения. Старший судья линии огня вызывает смену на исходный рубеж и подает команду: «Снарядить магазины». Спортсмен снаряжает три магазина по десять патронов каждый. Далее подается команда «Приготовиться». По этой команде спортсмен выходит на огневой рубеж и готовится к стрельбе лежа, присоединяет магазин. По истечении времени на подготовку судья подает команду «Лежа, заряжай!» и производит показ расположения мишеней в течение 30 сек, после чего мишени убираются; стрелок ставит переводчик на автоматический огонь и досылает патрон в патронник. Через 30 сек мишени появляются на 15 сек, в течение которых стрелок производит стрельбу из положения лежа без дополнительных команд.

Перед выполнением стрельбы из положений с колена и стоя дается 1 мин на подготовку без предварительного показа мишеней.

4.2.7.10. За одиночные выстрелы, произведенные в начале или в середине серии, у спортсмена аннулируются пробоины по количеству произведенных одиночных выстрелов. Одиночный выстрел, произведенный последним в серии, ошибкой не считается.

4.2.7.11. При стрельбе из всех положений можно пользоваться автоматным ремнем. При стрельбе с колена запрещено пользоваться подголенником.

#### **4.2.8. Упражнение А-8**

4.2.8.1. Стрельба скоростная из трех положений после перемещения.

4.2.8.2. Цель — мишень № 4 (грудная фигура с кругами) — 3 шт.

4.2.8.3. Исходный рубеж (линия старта) находится на расстоянии 25 м от линии огня, дистанция для стрельбы — 75 м.

4.2.8.4. Время на выполнение — 90 сек.

4.2.8.5. Количество зачетных выстрелов — 15 (3 серии по 5 выстрелов в мишень).

4.2.8.6. Положения для стрельбы: 1-я серия — стоя; 2-я серия — с колена; 3-я серия — лежа без упора.

4.2.8.7. Для каждого спортсмена одновременно выставляются три мишени. Порядок поражения мишеней слева направо.

4.2.8.8. Порядок выполнения упражнения. Спортсмен находится на исходном рубеже, оружие с присоединенным магазином, снаряженным пятью патронами, поставлено на предохранитель и находится в руке спортсмена, сумка (подсумок) с двумя магазинами, снаряженными пятью патронами каждый, находится на поясном ремне. По команде судьи линии огня «Старт!» или звуковому сигналу (с одновременным включением секундомера) спортсмен с исходного рубежа перемещается на огневой рубеж и производит пять выстрелов из положения стоя, меняет магазин и производит пять выстрелов из положения с колена, меняет магазин и производит пять выстрелов из положения лежа без упора. После окончания времени на выполнение упражнения старший судья линии огня подает команды «Стоп!», «Разряди!», «Оружие к осмотру!». После осмотра оружия стрелок возвращается на исходный рубеж, неся автомат стволом вверх, где зачехляет оружие.

#### **4.2.9. Упражнение А-9**

4.2.9.1. Стрельба скоростная по неподвижным мишеням.

4.2.9.2. Цель — мишени диаметром 30 см.

4.2.9.3. Расстояние до цели — 50–100 м.

4.2.9.4. Количество мишеней — 5–6 шт. и одна контрольная. Мишени расположены симметрично для спортсменов. Количество и расположение мишеней определяется Положением.

4.2.9.5. Задача — поразить свою группу мишеней быстрее соперника.

4.2.9.6. Количество патронов неограниченно. Магазины снаряжены любым количеством патронов. Количество магазинов неограниченно.

4.2.9.7. Положение для стрельбы — стоя.

4.2.9.8. Время на стрельбу — не более 90 сек.

4.2.9.9. Система проведения упражнения: каждый с каждым, олимпийская система (с выбыванием), групповая с выявлением полуфиналистов и финалистов и т. д. определяется Положением в зависимости от количества спортсменов.

4.2.9.10. Распределение спортсменов осуществляется в соответствии с предварительной жеребьевкой (порядок жеребьевки определяется Положением).

4.2.9.11. Исходное положение — стоя лицом к мишени, автомат удерживается двумя руками, ствол направлен в сторону мишеней, снаряженный магазин присоединен, предохранитель включен, патрона в патроннике нет. Запасные магазины находятся в подсумке.

4.2.9.12. Порядок выполнения: спортсмены вызываются на огневой рубеж и в течение трех минут готовятся к выполнению упражнения (изготавливаются для стрельбы, производят холостые выстрелы, снаряжают магазины, принимают

исходное положение). По прошествии времени на подготовку, докладывают о готовности. По звуковому сигналу спортсмены досылают патрон в патронник, и открывают огонь по зачетным мишеням в произвольном порядке. Контрольные мишени поражаются в последнюю очередь. Контрольные мишени располагаются рядом друг за другом и при поражении падают внахлест таким образом, чтобы первая пораженная мишень оказалась под второй мишенью. Это свидетельствует о победе стрелка. В процессе стрельбы спортсмены должны обязательно произвести смену магазинов. При перезарядке пустой магазин можно бросать на пол (иное оговаривается Положением).

4.2.9.13. Победителем встречи считается спортсмен, первым поразивший контрольную мишень и не нарушивший порядок выполнения упражнения. За победу спортсмен получает одно очко, за поражение — ноль очков. Если оба спортсмена не поразили свои мишени за 90 сек, им присуждается обоюдное поражение — ноль очков. В случае одновременного поражения мишеней обоими спортсменами для выявления победителя объявляется повторная встреча сразу, без перерыва, или через одну встречу, или спортсмены получают по одному очку (по решению заместителя главного судьи). В случае возникновения спорной ситуации объявляется повторная встреча сразу, без перерыва.

4.2.9.14. Стрелку засчитывается поражение — ноль очков за нарушения порядка выполнения упражнения (поражение контрольной мишени раньше зачетной, обстрел контрольной мишени соперника, стрельбу без смены магазинов и т. д.).

4.2.9.15. В зависимости от системы проведения упражнения победителем становится спортсмен, набравший большее количество очков или дважды победивший в финальных встречах. Далее места среди участников распределяются в зависимости от количества набранных очков.

4.2.9.16. При равенстве очков при определении мест с 1-го по 3-е назначается перестрелка. При равенстве очков при определении мест с 4-го и далее более высокое место отдается стрелку, победившему в личной встрече, или стрелкам присуждаются одинаковые места или назначается перестрелка (определяется Положением).

#### **4.2.10. Упражнение А-10**

4.2.10.1. Стрельба скоростная после перемещения по неподвижным мишеням.

4.2.10.2. Цель — мишени диаметром 20 см. Количество мишеней определяется Положением о соревновании.

4.2.10.3. Исходный рубеж (линия старта) находится на расстоянии 25 м от линии огня, дистанция для стрельбы — 100 м.

4.2.10.4. Количество выстрелов — неограниченно.

4.2.10.5. Время на стрельбу — не более 1 мин.

4.2.10.6. Положение для стрельбы — лежа.

4.2.10.7. Исходное положение — лежа (корпус, грудь и локти прижаты к земле), оружие с отсоединенным магазином разряжено, на предохранителе, расположение боеприпасов и магазинов — произвольное (в магазине не более одного патрона).

4.2.10.8. Упражнение может быть личным или личным с подведением результатов командного зачета в соответствии с Положением. В личных соревнованиях в забеге принимают участие два спортсмена — по одному из разных команд.

4.2.10.9. Система проведения упражнения: каждый с каждым, олимпийская система — с выбыванием, групповая с выявлением полуфиналистов и финалистов и т. д. (определяется Положением в зависимости от количества спортсменов). Распределение спортсменов осуществляется в соответствии с предварительной жеребьевкой (порядок жеребьевки определяется Положением).

4.2.10.10. Присоединение магазина, досылание патрона в патронник разрешается выполнять только на линии огня в положении лежа при направлении ствола оружия в сторону цели. В противном случае стрелка дисквалифицируют в упражнении.

4.2.10.11. За каждым спортсменом закреплен судья-контролер, который осуществляет подсчет количества произведенных выстрелов, контроль пораженных мишеней и дает команду «Стоп!» к прекращению стрельбы.

4.2.10.12. Спортсменам запрещается производить выстрелы после команды «Стоп!» судьи-контролера.

4.2.10.13. Порядок выполнения упражнения: спортсмены вызываются на исходный рубеж и в течение трех минут готовятся к выполнению упражнения (снаряжают магазины, принимают стартовое положение) и докладывают о готовности. По стартовому сигналу спортсмены встают, преодолевают 25 м бегом до огневого рубежа, принимают положение для стрельбы лежа, заряжают оружие и без дополнительной команды открывают огонь по целям.

4.2.10.14. Победителем забега считается спортсмен первым поразивший свои мишени. За победу спортсмен получает одно очко. Если оба спортсмена не поразили свои мишени за 1 мин, присуждается обоюдное поражение — ноль очков. В случае одновременного поражения мишеней обоими спортсменами для выявления победителя объявляется повторный забег сразу, без перерыва, или через один забег, или спортсмены получают по одному очку (по решению заместителя главного судьи). В случае возникновения спорной ситуации объявляется повторная встреча сразу, без перерыва.

4.2.10.15. Стрелку засчитывается поражение — ноль очков за нарушение порядка выполнения упражнения (например, произвел выстрелы после команды судьи-контролера «Стоп!», нарушил требования безопасности и т. д.).

4.2.10.16. В зависимости от системы проведения упражнения победителем становится спортсмен, набравший большее количество очков или дважды победивший в финальных встречах. Далее места среди участников распределяются в зависимости от количества набранных очков.

4.2.10.17. При равенстве очков при определении мест с 1-го по 3-е назначается перестрелка до двух побед. При равенстве очков при определении мест с 4-го и далее более высокое место отдается стрелку, победившему в личной встрече, или стрелкам присуждаются одинаковые места, или назначается перестрелка (определяется Положением).

4.2.10.18. Порядок проведения соревнований с подведением командного зачета определяется Положением.

### **4.3. Определение занятых мест**

4.3.1. Личные места определяются суммой очков в упражнении.

4.3.1.1. В случае равенства очков в упражнениях А-1, А-2, А-3 места определяются следующим образом:

а) с 1-го по 3-е место:

по наибольшему количеству очков в последней серии упражнения (А-3), предпоследней и т. д.;

по наибольшему количеству 10, 9, 8 и т. д. в упражнении;

по наибольшему количеству контрольных десятков в упражнении;

по наименьшему удалению от центра худшей пробойны в последней мишени, предпоследней и т. д.

Если преимущество не выявлено, спортсменам присуждается одно одинаковое место с соответствующим пропуском мест до следующего за ним по результату спортсмена;

б) с 4-го места и далее:

по наибольшему количеству очков в последней серии, предпоследней и т. д.;

по наибольшему количеству 10, 9, 8 и т. д. в упражнении.

Если преимущество не выявлено, спортсменам присуждается одно и то же место, следующие места пропускаются согласно количеству спортсменов, показавших одинаковый результат.

4.3.1.2. В случае равенства очков в упражнениях А-4, А-5, А-6, А-8 места определяются следующим образом:

а) с 1-го по 3-е место определяются по результатам перестрелки одной серии из положения стоя. Перестрелка проводится до нарушения равенства.

б) с 4-го места и далее:

по наибольшему количеству очков в последней серии, предпоследней и т. д.;

по наибольшему количеству 10, 9, 8 и т. д. в упражнении.

Если преимущество не выявлено, спортсменам присуждается одно и то же место, следующие места пропускаются согласно количеству спортсменов, показавших одинаковый результат.

4.3.1.3. В случае равенства очков в упражнении А-7 места определяются следующим образом:

а) с 1-го по 3-е место определяются по результатам перестрелки всего упражнения. Перестрелка проводится до нарушения равенства, но не более трех раз, если и в этом случае не удалось выявить победителя, то участникам присуждается одно и то же место, следующие места пропускаются согласно количеству спортсменов, показавших одинаковый результат.

б) с 4-го места и далее: как указано в пункте 4.3.1.2б.

4.3.2. Положением могут предусматриваться другие способы определения личных мест.

4.3.3. Подведение командного зачета регламентируется Положением.

### **4.4. Задержки (осечки), неисправности оружия**

4.4.1. В случае поломки оружия при выполнении упражнения А-3 спортсмен в перерыве между сериями может заменить оружие на исправное, прошедшее проверку и допущенное судьей по оружию, и закончить упражнение. Дополнительное время на замену оружия не предоставляется.

4.4.2. В случае повторной поломки оружия спортсмен отстраняется от дальнейшего выполнения упражнения. Результат в упражнении определяется по количеству фактически произведенных выстрелов.

4.4.3. Положением о соревновании могут быть разрешены допустимые задержки в других упражнениях и описан порядок устранения задержки и перестрелки серии (упражнения).

## **Глава 5**

### **Условия и порядок выполнения упражнений из пистолетов**

#### **5.1. Требования к изготовкам для стрельбы из пистолетов**

5.1.1. При выполнении упражнения спортсмен должен находиться на отведенном ему стрелковом месте (огневой позиции), не выдвигаться за переднюю границу линии огня, не упираться на посторонние предметы или приспособления во время стрельбы, если иное не предусмотрено Положением о соревновании.

5.1.2. Пистолет, извлеченный из кобуры, всегда должен быть направлен в сторону мишеней или пулеприемника. Эти же требования должны выполняться и в тех случаях, когда стрельба прерывается по какой-либо причине или когда спортсмен кладет оружие, выпуская его из рук.

5.1.3. Дульный срез оружия в изготовке для выстрела должен находиться за передней границей линии огня.

5.1.4. При переходе из одного положения для стрельбы в другое спортсмен должен сначала принять необходимое положение для стрельбы, а затем дослать патрон в патронник. Ствол оружия всегда должен быть направлен в сторону мишени.

5.1.5. Нажатие на спусковой крючок осуществляется пальцем той руки, которая удерживает пистолет.

5.1.6. На руке, удерживающей оружие, не должно быть часов, браслетов, перчаток, бинтов, пластырей-тейпов и напульсников, а также каких-либо приспособлений, которые могут служить опорой для пистолета и руки.

5.1.7. Положения для стрельбы.

5.1.7.1. Стоя: упражнения могут выполняться, удерживая оружие одной или двумя руками, в соответствии с условием выполнения упражнения.

5.1.7.2. Лежа: спортсмен лежит на земле параллельно линии прицеливания, головой к мишени. Разрешается поворачиваться на бок, если тело остается параллельно линии прицеливания и спортсмен не мешает спортсменам на соседних огневых позициях. Пистолет не должен касаться земли, его можно держать одной или двумя руками, вытянутыми в сторону мишени, которые могут опираться на землю.

5.1.7.3. Сидя: спортсмен сидит на земле лицом к мишеням, ягодицы опираются на землю. Разрешается опираться рукой о землю сзади за спиной. Нельзя опираться на землю спиной, одно или оба колена могут быть подняты.



Одна или обе руки могут опираться на колени, но при этом оружие касаться ног не должно.

5.1.7.4. С колена (коленей):

а) одно колено опирается на землю, другое направлено в сторону мишени. Ягодицы могут опираться на ноги, но не должны касаться земли. Одна рука может опираться на колено. Оружие можно держать одной или двумя руками;

б) оба колена опираются на землю. Ягодицы могут опираться на ноги, но не должны касаться земли. Оружие разрешено держать одной или двумя руками, которые должны быть вытянуты вперед, ни на что не опираясь.

5.1.8. Исходное положение для скоростной стрельбы из пистолета: спортсмен стоит прямо, руки опущены, снаряженный магазин вставлен в рукоятку пистолета (патрон не в патроннике), пистолет находится в застегнутой кобуре (если кобура имеет застежку). До команды судьи спортсмен не должен касаться руками ни оружия, ни кобуры.

5.1.9. При стрельбе из-за укрытия ствол оружия должен находиться за пределами линии, обозначающей переднюю границу укрытия. При стрельбе с левой (правой) руки спортсмен нажимает на спусковой крючок указательным пальцем руки, удерживающей оружие, при этом ноги не выходят за пределы линии, обозначающей левую и правую границы укрытия. Разрешается опираться на декорации укрытия.

## **5.2. Упражнения, выполняемые из пистолетов**

### **5.2.1. Упражнение ПБ-1**

5.2.1.1. Стрельба по неподвижной мишени.

5.2.1.2. Цель – мишень № 4 (спортивная) или № 4 (грудная фигура с кругами) — 1 шт.

5.2.1.3. Расстояние до цели — 25 м.

5.2.1.4. Время на подготовку — 3 мин.

5.2.1.5. Время на выполнение трех пробных выстрелов — 3 мин.

5.2.1.6. Время на выполнение зачетных выстрелов — 10 мин.

5.2.1.7. Количество зачетных выстрелов — 10.

5.2.1.8. Положения для стрельбы:

по мишени № 4 (спортивная) – стоя с одной руки;

по мишени № 4 (грудная фигура с кругами) – стоя.

5.2.1.9. Порядок выполнения упражнения. Старший судья линии огня вызывает смену на линию огня и подает команду «Приготовиться». По окончании времени на подготовку следуют команды: «Пробная (зачетная) серия, заряжай» (спортсмен вставляет магазин в основание рукоятки пистолета и досылает патрон в патронник) и через 1–2 сек — «Огонь!».

По окончании времени, отведенного на стрельбу, старший судья линии огня подает команды «Стоп!», «Разряжай!», «Оружие к осмотру!».

### **5.2.2. Упражнение ПБ-2**

5.2.2.1. Стрельба по неподвижной мишени.

5.2.2.2. Цель – мишень № 4 (спортивная) или № 4 (грудная фигура с кругами) — 2 шт.

- 5.2.2.3. Расстояние до цели — 25 м.
- 5.2.2.4. Время на подготовку — 5 мин.
- 5.2.2.5. Время на выполнение пяти пробных выстрелов — 5 мин.
- 5.2.2.6. Время на выполнение каждой серии — по 10 мин.
- 5.2.2.7. Количество зачетных выстрелов — 20 (2 серии по 10 выстрелов).
- 5.2.2.8. Положение для стрельбы:

- по мишени № 4 (спортивная) – стоя с одной руки;
- по мишени № 4 (грудная фигура с кругами) – стоя.

5.2.2.9. Порядок выполнения упражнения: старший судья линии огня вызывает смену на линию огня и подает команду «Приготовиться». Перед каждой серией старший судья линии огня подает команды: «Пробная (первая, вторая зачетная) серия, заряжай» (спортсмен вставляет магазин в основание рукоятки пистолета и досылает патрон в патронник) и через 1–2 сек — «Огонь!».

После каждой серии выстрелов или окончания времени, отведенного на выполнение серии, старший судья линии огня подает команды «Стоп!», «Разряжай!», «Оружие к осмотру!».

### **5.2.3. Упражнение ПБ-3**

5.2.3.1. Стрельба по неподвижной мишени.

5.2.3.2. Цель – мишень № 4 (спортивная) или № 4 (грудная фигура с кругами) — 3 шт.

- 5.2.3.3. Расстояние до цели — 25 м.
- 5.2.3.4. Время на подготовку — 5 мин.
- 5.2.3.5. Время на выполнение пять пробных выстрелов — 5 мин.
- 5.2.3.6. Время на выполнение каждой серии — по 10 мин.
- 5.2.3.7. Количество зачетных выстрелов — 30 (3 серии по 10 выстрелов).
- 5.2.3.8. Положение для стрельбы:

- по мишени № 4 (спортивная) – стоя с одной руки;
- по мишени № 4 (грудная фигура с кругами) – стоя.

5.2.3.9. Порядок выполнения упражнения. Старший судья линии огня подает команду: «Приготовиться». Перед каждой серией старший судья линии огня подает команды: «Пробная (первая, вторая, третья зачетная) серия, заряжай» (спортсмен вставляет магазин в основание рукоятки пистолета и досылает патрон в патронник) и через 1–2 сек — «Огонь!».

После каждой серии выстрелов или окончания времени, отведенного на выполнение серии, старший судья линии огня подает команды «Стоп!», «Разряжай!», «Оружие к осмотру!».

### **5.2.4. Упражнение ПБ-4**

5.2.4.1. Стрельба скоростная с переносом огня по фронту после перемещения.

5.2.4.2. Цель — мишени № 4 (грудная фигура с кругами) и № 3 (фигурная со смещенным центром) — по 5 шт. в ряд. Расстояние между центрами соседних мишеней  $75 \pm 1,0$  см. Мишень № 3 размещается под мишенью № 4 (рис. 2).

5.2.4.3. Расстояние до цели — 25 м.

- 5.2.4.4. Исходный рубеж — 50 м.  
 5.2.4.5. Время на подготовку к каждой серии — по 1 мин.  
 5.2.4.6. Время на выполнение каждой серии — по 20 сек.  
 5.2.4.7. Количество зачетных выстрелов — 10 (2 серии по 5 выстрелов, по одному выстрелу в мишень).  
 5.2.4.8. Положение для стрельбы — стоя.  
 5.2.4.9. Показ результата и заклейка пробоев осуществляется после каждой серии.

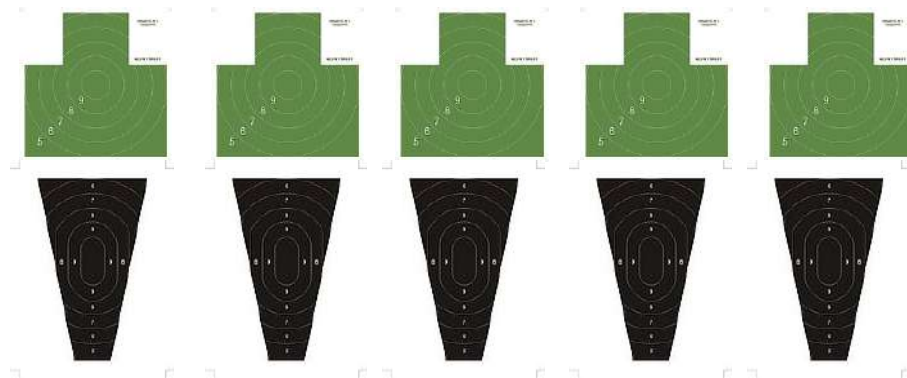


Рис. 2. Расположение мишеней

5.2.4.10. Порядок выполнения упражнения одинаковый для обеих серий. Первая серия выполняется по мишеням № 4 (грудная фигура с кругами), вторая серия — по мишеням № 3 (фигурная со смещенным центром).

5.2.4.11. Порядок выполнения упражнения: на исходном рубеже секторный судья линии огня подает команды «Снарядить магазины пятью патронами», «Вставить магазин в рукоятку пистолета. О готовности доложить». Спортсмен, снарядив магазины, один вставляет в основание рукоятки пистолета, предварительно поставленного на предохранитель, не вынимая пистолет из кобуры, застегивает ее (если кобура имеет застежку) и докладывает о готовности.

После разворота установки в положение на лицо или команды старшего судьи линии огня «Вперед!» (сигнала таймера, отмашка красным флагом) спортсмен бегом выдвигается на огневой рубеж (25 м), извлекает пистолет из кобуры, досылает патрон в патронник и производит пять выстрелов по одному в каждую мишень.

После серии выстрелов или окончания времени, отведенного на выполнение серии, старший судья линии огня подает команды «Стоп!», «Разряжай!», «Оружие к осмотру!», «Осмотрено!», «Убрать пистолет!».

После возвращения спортсмена на исходный рубеж выполняется вторая серия из пяти выстрелов аналогично первой.

### 5.2.5. Упражнение ПБ-5

- 5.2.5.1. Стрельба скоростная с переносом огня по фронту.  
 5.2.5.2. Цель — мишень № 3 (фигурная со смещенным центром) — 3 шт.  
 5.2.5.3. Расстояние между центрами мишеней:  $75 \pm 1,0$  см. Мишени устанавливаются на одной высоте относительно уровня огневого рубежа.

5.2.5.4. Расстояние до цели — 25 м.

5.2.5.5. Время на подготовку — 1 мин.

5.2.5.6. Время на выполнение каждой серии — по 8 сек.

5.2.5.7. Количество зачетных выстрелов — 9 (3 серии по 3 выстрела, по одному в каждую мишень).

5.2.5.8. Три серии выполняются одинаково.

5.2.5.9. Положение для стрельбы — стоя.

5.2.5.10. Показ результата и заклепка пробоев производится после каждой серии выстрелов.

5.2.5.11. Порядок выполнения упражнения: на исходном рубеже секторный судья линии огня подает команды «Снарядить магазины по три патрона», «Вставить магазин в рукоятку пистолета. О готовности доложить». Спортсмен, снарядив магазины, один вставляет в основание рукоятки пистолета, предварительно поставленного на предохранитель, не вынимая пистолет из кобуры, застегивает ее (если кобура имеет застежку) и докладывает о готовности.

После разворота мишеней в положение на лицо или команды старшего судьи линии огня «Огонь!» (сигнала таймера или отмашки красным флагом) спортсмен извлекает пистолет из кобуры, досылает патрон в патронник и производит три выстрела, по одному в каждую мишень.

После каждой серии выстрелов или по истечении времени, отведенного на выполнение серии, старший судья линии огня подает команды «Стоп!», «Разряжай!», «Оружие к осмотру!», «Осмотрено!», «Убрать пистолет!».

### **5.2.6. Упражнение ПБ-6**

5.2.6.1. Стрельба скоростная со сменой магазинов.

5.2.6.2. Цель — мишень № 4 (грудная фигура с кругами) — 1 шт.

5.2.6.3. Расстояние до цели — 25 м.

5.2.6.4. Время на подготовку — 3 мин

5.2.6.5. Время на выполнение упражнения — 30 сек.

5.2.6.6. Количество зачетных выстрелов — 10.

5.2.6.7. Положение для стрельбы — стоя.

5.2.6.8. Порядок выполнения упражнения: смена вызывается на огневой рубеж и по команде судьи «Приготовиться» готовится к выполнению упражнения (спортсмены изготавливаются для стрельбы, производят холостые выстрелы, снаряжают 2 магазина любым количеством патронов, в одном из них должно быть не менее двух патронов). По прошествии времени на подготовку по команде судьи все стрелки, кроме одного, делают два шага назад и ждут вызова на огневой рубеж. Оставшийся стрелок по команде судьи один магазин вставляет в рукоятку пистолета, второй убирает в кармашек кобуры, подсумок или иное место на одежде, оговоренное в Положении, и докладывает о готовности. После команды «Огонь!» (разворота мишеней на лицо, сигнала таймера) стрелок достает оружие, снимает его с предохранителя, досылает патрон в патронник, производят 10 выстрелов в мишень с заменой магазина в течение 30 сек. По истечении времени, отведенного на стрельбу, старший судья линии огня подает команды «Стоп!», «Разряжай!», «Оружие к осмотру!», «Осмотрено!», «Убрать оружие!».

Упражнение может выполняться одновременно всей сменой.

### 5.2.7. Упражнение ПБ-7

5.2.7.1. Стрельба скоростная по появляющимся мишеням с переносом огня по фронту.

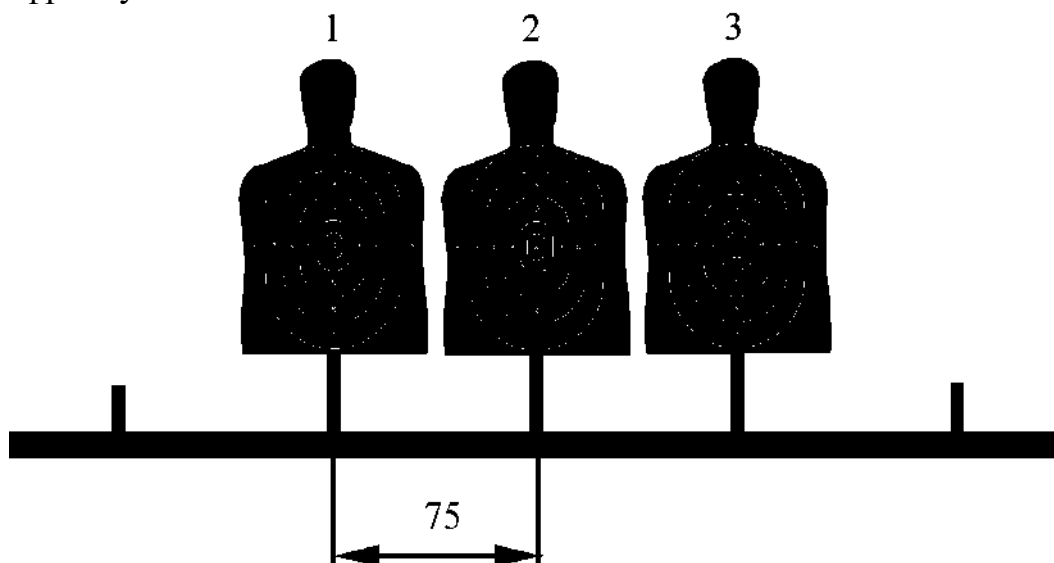


Рис. 3. Расположение мишеней

5.2.7.2. Цель — мишень № 1 (интерпол) — 3 шт.

5.2.7.3. Расстояние между центрами мишеней —  $75 \pm 1,0$  см (рис. 3).  
Мишени устанавливаются на одной высоте относительно уровня огневого рубежа.

5.2.7.4. Расстояние до цели — 25 м.

5.2.7.5. Время на подготовку — 1 мин.

5.2.7.6. Время на выполнение каждой серии — по 12 сек.

5.2.7.7. Количество зачетных выстрелов — 18 (3 серии по 6 выстрелов, по два выстрела в каждую мишень).

5.2.7.8. Три серии выполняются одинаково.

5.2.7.9. Положение для стрельбы — стоя.

5.2.7.10. Показ результата и заклепка пробоев производится после каждой серии выстрелов.

5.2.7.11. Порядок выполнения упражнения: на исходном рубеже секторный судья линии огня подает команды «Снарядить магазины по шесть патронов», «Вставить магазин в рукоятку пистолета. О готовности доложить». Спортсмен, снарядив магазины, один вставляет в основание рукоятки пистолета, предварительно поставленного на предохранитель, не вынимая пистолет из кобуры, застегивает ее (если кобура имеет застежку) и докладывает о готовности. После разворота мишеней в положение на лицо или команды старшего судьи линии огня «Огонь!» (сигнала таймера или отмашки красным флагом) спортсмен извлекает пистолет из кобуры, досылает патрон в патронник и производит 6 выстрелов по два в каждую мишень. После каждой серии выстрелов или по истечении времени, отведенного на выполнение серии, старший судья линии огня подает команды «Стоп!», «Разряджай!», «Оружие к осмотру!», «Осмотрено!», «Убрать пистолет!».

### 5.2.8. Упражнение ПБ-8

5.2.8.1. Стрельба скоростная с переносом огня по фронту после перемещения.

5.2.8.2. Цель — мишень № 1 (интерпол) или № 4 (грудная фигура с кругами) — 4 шт., установленные на мишенной установке. Расстояние между центрами мишеней: 1 и 2, 3 и 4 —  $75 \pm 1,0$  см; 2 и 3 —  $150 \pm 1,0$  см (рис. 4).

5.2.8.3. Расстояние до цели — 25 м.

5.2.8.4. Исходный рубеж — 45 м.

5.2.8.5. Время на подготовку каждой серии — по 1 мин.

5.2.8.6. Время на выполнение каждой серии — по 20 сек.

5.2.8.7. Количество зачетных выстрелов — 16 шт. (2 серии по 8 выстрелов, по два выстрела в каждую мишень).

5.2.8.8. Положение для стрельбы — стоя.

5.2.8.9. Показ результата и заклепка пробойн осуществляется после каждой серии.

5.2.8.10. Обе серии стрельбы выполняются одинаково.

5.2.8.11. Порядок выполнения упражнения: на исходном рубеже секторный судья линии огня подает команды: «Снарядить магазины восьмью патронами», «Вставить магазин в рукоятку пистолета. О готовности доложить». Спортсмен, снарядив магазины, один вставляет в основание рукоятки пистолета, предварительно поставленного на предохранитель, не вынимая пистолет из кобуры, застегивает ее (если кобура имеет застежку) и докладывает о готовности. После разворота мишеней в положение на лицо или команды старшего судьи линии огня «Вперед!» (сигнала таймера, отмашка красным флагом) спортсмен бегом выдвигается на огневой рубеж (25 м), где извлекает пистолет из кобуры, досылает патрон в патронник и производит восемь выстрелов, по два в каждую мишень. После каждой серии выстрелов или по истечении времени, отведенного на выполнение серии, старший судья линии огня подает команды «Стоп!», «Разряжай!», «Оружие к осмотру!», «Осмотрено!», «Убрать пистолет!».

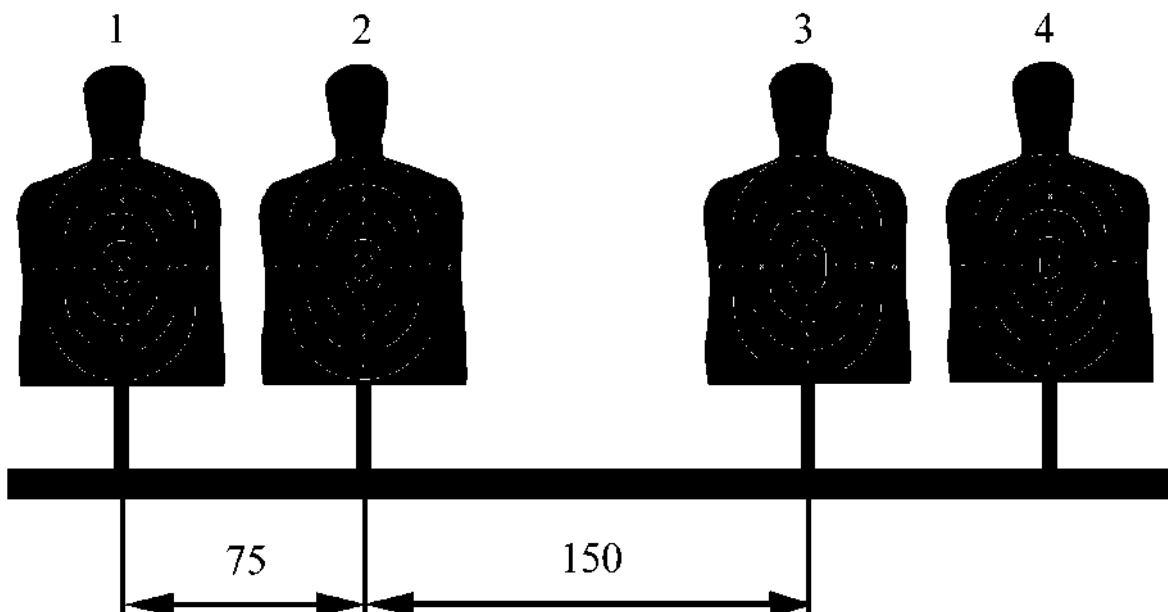


Рис. 4. Расположение мишеней

Мишени устанавливаются на одной высоте относительно уровня огневого рубежа.

### **5.2.9. Упражнение ПБ-9**

5.2.9.1. Стрельба скоростная со сменой магазинов и изготовок.

5.2.9.2. Цель — мишень № 1 (интерпол) — 1 шт.

5.2.9.3. Расстояние до цели — 25 м.

5.2.9.4. Время на подготовку — 1 мин.

5.2.9.5. Время на выполнение — 90 сек.

5.2.9.6. Количество зачетных выстрелов — 18 шт. (3 серии по 6 выстрелов из каждого положения).

5.2.9.7. Положения для стрельбы: с колена (коленей), стоя с левой руки из укрытия, стоя с правой руки из укрытия.

5.2.9.8. Порядок выполнения упражнения: секторный судья линии огня подает команды «Снарядить три магазина по 6 патронов», «Вставить магазин в рукоятку пистолета. О готовности доложить». Спортсмен, снарядив магазины, один вставляет в основание рукоятки пистолета, предварительно поставленного на предохранитель, не вынимая пистолет из кобуры, другие магазины помещает в кармашки кобуры, подсумки или иное место на одежде стрелка, оговоренное в Положении, и докладывает о готовности. Исходное положение — стоя. После разворота мишеней в положение на лицо или команды судьи линии огня «Огонь!» (сигнала таймера) спортсмен принимает положение для стрельбы с колена (коленей), извлекает пистолет из кобуры, досылает патрон в патронник и производит 6 выстрелов. Затем принимает положение для стрельбы стоя из укрытия с левой руки, меняет магазин, производит 6 выстрелов, принимает положение для стрельбы стоя из укрытия с правой руки, меняет магазин и выполняет еще 6 выстрелов. После окончания стрельбы или окончания времени, отведенного на выполнение упражнения, старший судья линии огня подает команды «Стоп!», «Разряди!», «Оружие к осмотру!».

### **5.2.10. Упражнение ПБ-10**

5.2.10.1. Стрельба скоростная со сменой магазинов и дистанций.

5.2.10.2. Цель — мишень № 1 (интерпол) — 2 шт.

5.2.10.3. Расстояние до цели — 7; 15 м.

5.2.10.4. Время на подготовку — 1 мин.

5.2.10.5. Время на выполнение каждой серии — по 20 сек.

5.2.10.6. Количество зачетных выстрелов — 24 (4 серии по 6 выстрелов на двух рубежах).

5.2.10.7. Положение для стрельбы — стоя.

5.2.10.8. Порядок выполнения упражнения: секторный судья линии огня подает команды: «Расстояние до цели — 7 м», «Снарядить 2 магазина по 6 патронов», «Вставить магазин в рукоятку пистолета. О готовности доложить». Спортсмен, снарядив магазины, один вставляет в основание рукоятки пистолета, предварительно поставленного на предохранитель, не доставая его из кобуры, другой магазин помещает в кармашек кобуры, подсумок или иное место на одежде стрелка, оговоренное в Положении, и докладывает о готовности. После разворота мишеней в положение на лицо или команды старшего судьи линии огня «Огонь» (сигнала таймера) спортсмен извлекает

пистолет из кобуры, досылает патрон в патронник и производит шесть выстрелов. Затем меняет магазин и выполняет еще шесть выстрелов.

После выполнения упражнения на дистанции 7 м все участники и судьи переходят на огневой рубеж 15 м. На дистанции 15 м все команды судей и действия спортсменов повторяются.

### 5.2.11. Упражнение ПБ-11

5.2.11.1. Стрельба скоростная со сменой магазинов и изготовок.

5.2.11.2. Цель — мишень № 1 (интерпол) — 3 шт.

5.2.11.3. Расстояние до цели — 7; 15; 25 м.

5.2.11.4. Время на подготовку — 1 мин.

5.2.11.5. Время на выполнение 1-й серии — 20 сек; 2-й серии — 20 сек; 3-й серии — 90 сек.

5.2.11.6. Количество зачетных выстрелов — 42 (1-я серия — 12, 2-я серия — 12, 3-я серия — 18).

5.2.11.7. Положения для стрельбы — 1-й серии — стоя; 2-й серии — стоя; 3-й серии — с колена (коленей), стоя с левой руки из укрытия, стоя с правой руки из укрытия.

5.2.11.8. Порядок выполнения упражнения: на дистанциях 7 и 15 м порядок подачи команд судьей и действий спортсмена такой же, как в упражнении ПБ-10; на дистанции 25 м — порядок подачи команд судьей и действий спортсмена такой же, как в упражнении ПБ-9.

### 5.2.12. Упражнение ПБ-12

5.2.12.1. Стрельба скоростная со сменой магазинов и изготовок.

5.2.12.2. Цель — мишень № 1 (интерпол) — 4 шт.

5.2.12.3. Условия выполнения:

Серия	Расстояние до цели, м	Положение для стрельбы	Время, сек	Количество выстрелов
1	7	Стоя	20	12
2	25	С колена (коленей), стоя с левой руки из укрытия, стоя с правой руки из укрытия	90	18
3	50	Сидя, лежа, стоя с левой руки из укрытия, стоя с правой руки из укрытия	165	24
4	25	Стоя	12	6

5.2.12.4. Время на подготовку перед каждым положением — 1 мин.

5.2.12.5. Количество зачетных выстрелов — 60 шт.

5.2.12.6. Порядок выполнения упражнения:

5.2.12.6.1. Спортсмен, находясь на первом огневом рубеже (7 м), по команде судьи снаряжает два магазина по шесть патронов. Один магазин вставляет в рукоятку пистолета, второй — в кармашек кобуры, подсумок или иное место на одежде стрелка, оговоренное в Положении. После команды «Огонь!» (разворота мишеней на лицо, сигнала таймера), спортсмен достает



оружие, снимает его с предохранителя, досылает патрон в патронник, производит 12 выстрелов в мишень, стоя с двух рук с заменой магазина.

5.2.12.6.2. Спортсмен, находясь на втором огневом рубеже (25 м), по команде судьи снаряжает три магазина по шесть патронов. Один магазин вставляет в рукоятку пистолета, два магазина — в кармашки кобуры, подсумок или иное место на одежде стрелка, оговоренное в Положении. После команды «Огонь!» (разворота мишеней на лицо, сигнала таймера) спортсмен достает оружие, снимает его с предохранителя, досылает патрон в патронник, производит стрельбу из положений: с колена — шесть выстрелов, стоя из укрытия с левой руки — шесть выстрелов, стоя из укрытия с правой руки — шесть выстрелов.

5.2.12.6.3. Спортсмен, находясь на четвертом огневом рубеже (50 м), по команде судьи снаряжает четыре магазина по шесть патронов. Один магазин вставляет в рукоятку пистолета. После команды «Огонь!» (разворота мишеней на лицо, сигнала таймера) спортсмен достает оружие, снимает его с предохранителя, досылает патрон в патронник, производит стрельбу из положений: сидя с двух рук — шесть выстрелов, лежа с двух рук — шесть выстрелов, стоя из укрытия с левой руки — шесть выстрелов, стоя из укрытия с правой руки — шесть выстрелов. Время выполнения стрельбы — 165 сек.

5.2.12.6.4. Спортсмен, находясь на десятом огневом рубеже (25 м), по команде судьи снаряжает 1 магазин 6 патронами, вставляет его в рукоятку пистолета. После команды «Огонь!» (разворота мишеней на лицо, сигнала таймера) спортсмен достает оружие, снимает его с предохранителя, досылает патрон в патронник, производит шесть выстрелов в мишень в течение 12 сек.

После каждой серии выстрелов или по истечении времени, отведенного на выполнение серии, старший судья линии огня подает команды: «Стоп!», «Разряжай!», «Оружие к осмотру!».

### 5.2.13. Упражнение ПБ-13

5.2.13.1. Стрельба скоростная по появляющимся мишеням со сменой магазинов и изготовок.

5.2.13.2. Цель — мишень № 1 (интерпол) — 10.

5.2.13.3. Условия выполнения:

Серия	Расстояние до цели, м	Положение для стрельбы	Время, сек	Количество выстрелов
1, 7	7	Стоя	20	12
2	15	Стоя	20	12
3, 8	25	С колена (коленей), стоя с левой руки из укрытия, стоя с правой руки из укрытия	90	18
4, 9	50	Сидя, лежа, стоя с левой руки из укрытия, стоя с правой руки из укрытия	165	24
5, 6	25	Стоя	35	12
10	25	Стоя	12	6

5.2.13.4. Время на подготовку к выполнению упражнения и каждой серии по одной минуте.

5.2.13.5. Количество зачетных выстрелов — 150 шт.

5.2.13.6. Порядок выполнения упражнения:

5.2.13.6.1. Спортсмен, находясь на первом огневом рубеже (7 м), по команде судьи снаряжает два магазина по шесть патронов. Один магазин вставляет в рукоятку пистолета, второй — в кармашек кобуры, подсумок или иное место на одежде стрелка, оговоренное в Положении. После команды «Огонь!» (разворота мишеней на лицо, сигнала таймера) спортсмен достает оружие, снимает его с предохранителя, досылает патрон в патронник, производит 12 выстрелов в мишень, стоя с двух рук с заменой магазина в течение 20 сек.

5.2.13.6.2. Расстояние до цели 15 м. Порядок выполнения второй серии такой же, как первой серии.

5.2.13.6.3. Спортсмен, находясь на третьем огневом рубеже (25 м), по команде судьи снаряжает три магазина по шесть патронов. Один магазин вставляет в рукоятку пистолета, два магазина — в кармашки кобуры, подсумок или иное место на одежде стрелка, оговоренное в Положении. После команды «Огонь!» (разворота мишеней на лицо, сигнала таймера) спортсмен достает оружие, снимает его с предохранителя, досылает патрон в патронник, производит стрельбу из положений: с колена — шесть выстрелов, стоя из укрытия с левой руки — шесть выстрелов, стоя из укрытия с правой руки — шесть выстрелов. Время выполнения стрельбы — 90 сек.

5.2.13.6.4. Спортсмен, находясь на четвертом огневом рубеже (50 м), по команде судьи снаряжает четыре магазина по шесть патронов. Один магазин вставляет в рукоятку пистолета, предварительно поставленного на предохранитель, не вынимая пистолет из кобуры, другие магазины помещает в кармашки кобуры, подсумок или иное место на одежде стрелка, оговоренное в Положении. После команды «Огонь!» (разворота мишеней на лицо, сигнала таймера) спортсмен достает оружие, снимает его с предохранителя, досылает патрон в патронник, производит стрельбу из положений: сидя с двух рук — шесть выстрелов, лежа с двух рук — шесть выстрелов, стоя из укрытия с левой руки — шесть выстрелов, стоя из укрытия с правой руки — шесть выстрелов. Время выполнения стрельбы — 165 сек.

5.2.13.6.5. Спортсмен, находясь на пятом огневом рубеже (25 м), по команде судьи снаряжает два магазина по шесть патронов. Один магазин вставляет в рукоятку пистолета, второй — в кармашек кобуры, подсумок или иное место на одежде стрелка, оговоренное в Положении. После команды «Огонь» (разворота мишеней на лицо, сигнала таймера) спортсмен достает оружие, снимает его с предохранителя, досылает патрон в патронник, производит 12 выстрелов в мишень стоя с двух рук с заменой магазина в течение 35 сек.

5.2.13.6.6. Порядок выполнения шестой серии такой же, как пятой серии.

5.2.13.6.7. 7-я, 8-я, 9-я серии выполняются так же, как 1-я, 3-я, 4-я серии соответственно.

5.2.13.6.8. Спортсмен, находясь на десятом огневом рубеже (25 м), по команде судьи снаряжает один магазин шестью патронами, вставляет его в

рукоятку пистолета. После команды «Огонь!» (разворота мишеней на лицо, сигнала таймера) спортсмен достает оружие, снимает его с предохранителя, досылает патрон в патронник, производит 6 выстрелов в мишень в течение 12 сек.

#### **5.2.14. Упражнение ПБ-14**

5.2.14.1. Стрельба скоростная со сменой магазинов.

5.2.14.2. Цель — мишени диаметром 30 см.

5.2.14.3. Расстояние до цели — 10–15 м до мишеней.

5.2.14.4. Количество мишеней — 5–6 зачетных и одна контрольная.

Мишени расположены симметрично для участников. Контрольные мишени должны отличаться по цвету от зачетных.

5.2.14.5. Задача — поразить свою группу мишеней быстрее соперника.

5.2.14.6. Количество выстрелов — неограниченно (два магазина, снаряженные любым количеством патронов).

5.2.14.7. Положение для стрельбы — стоя.

5.2.14.8. Исходное положение — стоя, руки вдоль туловища, пистолет в кобуре, патронов в патроннике нет, один магазин вставлен в рукоятку пистолета, второй — в кармашек кобуры, подсумок или иное место на одежде, оговоренное в Положении.

5.2.14.9. Время на подготовку — 1 минута.

5.2.14.10. Система проведения упражнения: каждый с каждым, олимпийская система (с выбыванием), групповая с выявлением полуфиналистов и финалистов и т. д. (определяется Положением в зависимости от количества спортсменов).

5.2.14.11. Распределение спортсменов осуществляется в соответствии с предварительной жеребьевкой (порядок жеребьевки определяется Положением).

5.2.14.12. Порядок выполнения: спортсмены вызываются на огневой рубеж и в течение одной минуты готовятся к выполнению упражнения (изготавливаются для стрельбы, производят холостые выстрелы, снаряжают магазины, принимают исходное положение). По прошествии времени на подготовку по команде судьи один магазин вставляют в рукоятку пистолета, второй убирают в кобуры, подсумок или иное место на одежде стрелка, оговоренное в Положении и докладывают о готовности. По звуковому сигналу спортсмены извлекают пистолет из кобуры, досылают патрон в патронник и открывают огонь по зачетным мишеням в произвольном порядке. Контрольные мишени поражаются в последнюю очередь. Контрольные мишени располагаются рядом друг за другом и при поражении падают внахлест таким образом, чтобы первая пораженная мишень оказалась под второй мишенью. Это свидетельствует о победе стрелка. В процессе стрельбы спортсмены должны обязательно произвести смену магазина. При перезарядке пустой магазин можно бросать на пол (иное оговаривается Положением).

5.2.14.13. Победителем встречи считается спортсмен, первым поразивший контрольную мишень и не нарушивший порядок выполнения упражнения. За победу спортсмен получает одно очко, за поражение — ноль очков. В случае

возникновения спорной ситуации объявляется повторная встреча сразу, без перерыва.

5.2.14.14. Стрелку засчитывается поражение — ноль очков за нарушения порядка выполнения упражнения (поражение контрольной мишени раньше зачетной, обстрел контрольной мишени соперника, стрельбу без смены магазинов и т. д.).

5.2.14.15. В зависимости от системы проведения упражнения победителем становится спортсмен, набравший большее количество очков или дважды победивший в финальных встречах. Далее места среди участников распределяются в зависимости от количества набранных очков.

5.2.14.16. При равенстве очков при определении мест с 1-го по 3-е назначается перестрелка. При равенстве очков при определении мест с 4-го и далее более высокое место отдается стрелку, победившему в личной встрече, или стрелкам присуждаются одинаковые места или назначается перестрелка (определяется Положением).

### **5.2.15. Упражнение ПБ-15**

ПБ-15 – пистолет боевой, 25 м, 10 выстрелов + 10 выстрелов со сменой магазинов.

5.2.15.1. Цель – мишень № 4 (спортивная) или № 4 (грудная фигура с кругами) – 2 шт. (пробная и зачетная); № 4 (грудная фигура с кругами) – 1 шт.

5.2.15.2. Расстояние до цели – 25 м.

5.2.15.3. Количество пробных выстрелов — 3 (выполняются перед первой серией).

5.2.15.4. Количество зачетных выстрелов — 20 (2 серии по 10 выстрелов).

5.2.15.5. Время на подготовку перед началом упражнения – 3 мин, перед второй серией – 1 мин.

5.2.15.6. Время на выполнение трех пробных выстрелов – 3 мин.

5.2.15.7. Время на выполнение первой зачетной серии – 10 мин. Время на выполнение второй зачетной серии – 30 сек.

5.2.15.8. Положение для стрельбы:

по мишени № 4 (спортивная) – стоя с одной руки;

по мишени № 4 (грудная фигура с кругами) – стоя.

5.2.15.9. Порядок выполнения упражнения. Старший судья линии огня вызывает смену на линию огня и подает команду: «Приготовиться!», кратко напоминает порядок выполнения упражнения. По окончании времени на подготовку следуют команды: «Пробная (зачетная) серия, заряжай» (спортсмен вставляет магазин в основание рукоятки пистолета и досылает патрон в патронник) и через 1–2 сек — «Огонь!».

По окончании времени, отведенного на стрельбу, старший судья линии огня подает команды «Стоп!», «Разряжай!», «Оружие к осмотру!».

Происходит замена мишеней. Следует общая команда «Приготовиться, 1 минута!». Смена готовится к выполнению второй серии упражнения. По окончании времени на подготовку на огневом рубеже остается один стрелок (остальные отходят на 2–3 шага назад), который по команде судьи один магазин вставляет в рукоятку пистолета, второй убирает в кармашек кобуры, подсумок или иное место на одежде и докладывает о готовности. После команды

«Огонь!» (разворота мишеней на лицо, сигнала таймера) стрелок достает оружие, снимает его с предохранителя, досылает патрон в патронник, производит 10 выстрелов в мишень с заменой магазина в течение 30 сек.

По окончании времени, отведенного на стрельбу, старший судья линии огня подает команды «Стоп!», «Разряджай!», «Оружие к осмотру!».

### **5.3. Определение занятых мест**

5.3.1. Личные места определяются суммой очков в упражнении.

5.3.1.1. В случае равенства очков в упражнениях ПБ-1, ПБ-2, ПБ-3, ПБ-6, ПБ-9, ПБ-10, ПБ-12, ПБ-13 места определяются следующим образом:

а) с 1-го по 3-е место:

по наибольшему количеству очков в последней, предпоследней и т. д. серии упражнения (в упражнениях ПБ-2, ПБ-3);

по наибольшему количеству 10, 9, 8 и т. д. в упражнении;

по наибольшему количеству контрольных десятков в упражнении;

по наименьшему удалению от центра худшей пробоины в последней мишени, предпоследней и т. д.

Если преимущество не выявлено, спортсменам присуждается одно одинаковое место с соответствующим пропуском мест до следующего за ним по результату спортсмена;

б) с 4-го места и далее:

по наибольшему количеству очков в последней, предпоследней и т. д. серии упражнения (в упражнениях ПБ-2, ПБ-3);

по наибольшему количеству 10, 9, 8 и т. д. в упражнении.

Если преимущество не выявлено, спортсменам присуждается одно и то же место, следующие места пропускаются согласно количеству спортсменов, показавших одинаковый результат.

5.3.1.2. В случае равенства очков в упражнениях ПБ-4, ПБ-5, ПБ-7, ПБ-8, ПБ-15 места определяются следующим образом:

а) с 1-го по 3-е место определяются по результатам перестрелки последней серии упражнения.

Перестрелка проводится до нарушения равенства.

б) с 4-го места и далее:

по наибольшему количеству очков в последней, предпоследней и т. д. серии (из 3, 5, 6 или 8 выстрелов в соответствии с условиями выполнения упражнения);

по наибольшему числу 10, 9, 8 и т. д. в упражнении.

Если преимущество не выявлено, стрелкам присуждается одно и то же место, следующие места пропускаются согласно количеству спортсменов, показавших одинаковый результат (п. 1.20.4 Правил).

5.3.2. Положением могут предусматриваться другие способы определения личных мест.

5.3.3. Подведение командного зачета регламентируется Положением.

### **5.4. Снаряжение**

5.4.1. При стрельбе из пистолета допускаются любые поясные кобуры как закрытого, так и открытого типа при условии, что кобура обеспечивает

безопасное ношение (ствол направлен вниз) и надежную фиксацию пистолета. На убранном в кобуру пистолете спусковой крючок закрыт. Рукоятка пистолета, помещённого в кобуру, не должна находиться ниже поясного ремня. Если кобура имеет клапан или страховочный ремень, то они должны быть застегнуты или закрыты. Кобура и подсумки для запасных магазинов крепятся на поясном ремне (портупее). Требования к кобурам и другому специальному снаряжению определяются Положением с учетом требований безопасности.

5.4.2. Запрещено использовать пистолетные кобуры, позволяющие досылать патрон в патронник при извлечении пистолета.

5.4.3. Запрещено использовать при стрельбе из пистолета бинты, напульсники или другие средства фиксации лучезапястного сустава руки, удерживающей оружие, перчатки. При первом их использовании судья делает спортсмену предупреждение, при повторном использовании спортсмен дисквалифицируется в упражнении, его результат аннулируется.

## **5.5. Задержки (осечки), неисправности оружия**

5.5.1. Задержки (осечки) в упражнениях ПБ-1, ПБ-2, ПБ-3 (в первой серии) не учитываются и дополнительное время на выполнение упражнения не предоставляется. Спортсмен самостоятельно устраняет неисправность и продолжает выполнение упражнения. При этом:

5.5.1.1. В случае поломки оружия спортсмен может заменить оружие на исправное, прошедшее проверку и допущенное судьей по оружию, и закончить упражнение. Дополнительное время на замену пистолета не предоставляется.

5.5.1.2. В случае повторной поломки оружия спортсмен отстраняется от выполнения упражнения. Результат в упражнении определяется по количеству фактически произведенных выстрелов.

5.5.2. При допустимой задержке в упражнениях ПБ-4, ПБ-5, ПБ-6, ПБ-7, ПБ-8 спортсмену предоставляется возможность перестрелки серии (результат перестреливаемой серии определяется по худшим пробоинам). В случае поломки разрешена замена оружия на исправное, прошедшее проверку и допущенное судьей по оружию. На замену оружия предоставляется не более трех минут. При этом:

5.5.2.1. При возникновении задержки спортсмен может, не трогая пистолет, поднять руку и обратиться за помощью к судье линии огня, если задержка окажется допустимой, то стрелок получает право на перестрелку серии. Если задержка недопустимая или стрелок попытается сам устранить задержку и продолжить стрельбу, то он теряет право на перестрелку серии.

5.5.2.2. В случае повторной поломки оружия спортсмен отстраняется от выполнения упражнения. Результат в упражнении определяется по количеству фактически произведенных выстрелов.

5.5.3. В случае возникновения задержки в упражнениях ПБ-9, ПБ-10, ПБ-11, ПБ-12, ПБ-13, ПБ-14, ПБ-15 независимо от ее причины, перестрелка и замена оружия не предоставляются. Спортсмен самостоятельно устраняет задержку и продолжает выполнять упражнение. Результат в упражнении определяется по количеству фактически произведенных выстрелов.

## **5.6. Общие требования к порядку выполнения упражнений из пистолетов**

5.6.1. Для снаряжения магазинов может быть подана отдельная команда «Снарядить магазины!».

5.6.2. После команды «Приготовиться!» разрешается расчехлять пистолеты и производить холостые выстрелы.

5.6.3. О порядке и способе подачи команд спортсменов информируют до начала выполнения упражнения.

5.6.4. Пристрелка оружия регламентируется Положением. В случае невозможности провести официальную пристрелку оружия перед началом соревнования, количество пробных выстрелов и порядок их выполнения определяются Положением.

5.6.5. По окончании выполнения серии или всего упражнения спортсмен или представитель должны сообщить судье линии огня о сдвоенных пробоинах, если таковые имеются.

5.6.6. Во время перезарядки, устранения задержки, смены положения для стрельбы стрелок должен убрать палец со спускового крючка и вынести за пределы спусковой скобы.

**ЗАЯВКА**

от команды \_\_\_\_\_

на участие в \_\_\_\_\_  
(название соревнования)

№ п/п	Фамилия, имя, отчество	Звание, специальное звание, должность, (министерство, ведомство)	Спортивный разряд	Выполняемые упражнения, вид оружия	Подпись и печать врача, о допуске
1					
2					
3					
4					
5					
6					
7					

К участию в соревнованиях допускается \_\_\_\_\_ человек \_\_\_\_\_  
(подпись врача, печать мед. учреждения)Представитель команды \_\_\_\_\_  
(подпись) \_\_\_\_\_  
(звание, фамилия, имя, отчество)Тренер команды\* \_\_\_\_\_  
(подпись) \_\_\_\_\_  
(звание, фамилия, имя, отчество)Оружейный мастер\* \_\_\_\_\_  
(подпись) \_\_\_\_\_  
(звание, фамилия, имя, отчество)Руководитель \_\_\_\_\_  
(подпись) \_\_\_\_\_  
(звание, фамилия, имя, отчество)М.П.  
(гербовая печать)

«    » \_\_\_\_\_ 20\_\_ г.

\*Примечание: заполняется при наличии.



## ТЕХНИЧЕСКАЯ ЗАЯВКА

На участие в соревнованиях \_\_\_\_\_

От  
команды \_\_\_\_\_

Пол	Фамилия, имя	Спорт. разряд	Очередность выступления в упражнениях					
			ПБ	ПБ	А	А	СВ	СВ
Ж								
Ж								
М								
М								
М								
М								
М								

Руководитель (представитель) команды:

\_\_\_\_\_ (фамилия, подпись)

«    » \_\_\_\_\_ 20\_\_ г.

Время: \_\_\_\_\_ час \_\_\_\_\_ мин

РАПОРТ В ГЛАВНУЮ СУДЕЙСКУЮ КОЛЛЕГИЮ  
(печатается на обратной стороне заявки)

соревнований \_\_\_\_\_  
(название соревнования)

Я, \_\_\_\_\_  
(фамилия, имя, отчество)

представитель команды \_\_\_\_\_  
(наименование организации)

настоящим докладываю, что мною « \_\_\_\_ » \_\_\_\_\_ 20\_\_ года проведен инструктаж по соблюдению требований безопасности при обращении с оружием и боеприпасами с участниками соревнования. С правилами подачи протестов и апелляций ознакомлен. Обязуюсь принять к исполнению наложенные на меня наказания в случае нарушения Правил.

Представитель команды \_\_\_\_\_ (фамилия, инициалы) \_\_\_\_\_ (подпись)

« \_\_\_\_ » \_\_\_\_\_ 20\_\_ г.

СПИСОК

участников соревнований по стрельбе  
из боевого ручного стрелкового оружия, прошедших инструктаж  
по соблюдению требований безопасности при обращении с оружием

Мы, нижеподписавшиеся, обязуемся неукоснительно соблюдать требования безопасности при обращении с оружием и принять к исполнению наложенные наказания в случае их нарушения:

№ п/п	Фамилия, имя участника	Подпись
1		
2		
3		
4		
5		
6		
7	(и далее по количеству членов команды)	

**ОТЧЕТ**  
главного судьи

О проведении \_\_\_\_\_  
(название соревнования)

Дата проведения: с \_\_\_\_\_ по \_\_\_\_\_

Место проведения: \_\_\_\_\_  
(название и адрес спортивного сооружения)

**Состав участников**

1. Общее количество участников, допущенных к соревнованию \_\_\_\_\_  
из них: а) мужчин \_\_\_\_\_ б) женщин \_\_\_\_\_.
2. Количество регионов/команд \_\_\_\_\_
3. Общее число судей \_\_\_\_\_
4. Сведения о проведении судейских семинаров (дата, количество участников) и сдаче квалификационных зачетов.

**Список судей, обслуживающих соревнование**

№ п/п	Должность	Фамилия, имя, отчество	Судейская категория	Регион	Оценка судейства
1.	Главный секретарь				
2.	Заместитель главного судьи				
3.	Заместитель главного судьи				
4.	Заместитель главного секретаря				
5.	Судья				
6.	Судья				
7.	Судья				
8.	Судья				
9.	Судья				
10.	Судья				
11.	Судья				

Главный судья  
(с указанием квалификационной категории)

Ф. И. О.

## КАРТОЧКА УЧАСТНИКА

Упражнение \_\_\_\_\_ Смена \_\_\_\_\_ Направление (щит) \_\_\_\_\_

\_\_\_\_\_  
(фамилия, имя)\_\_\_\_\_  
(команда)

Серия, положение	Количество выстрелов и достоинство пробоин										Результат серии	Сумма	Место
	1	2	3	4	5	6	7	8	9	10			

Ст. судья КОР \_\_\_\_\_

Судья КОР \_\_\_\_\_

Примечания:

---



---



---



---



## РАЗМЕРЫ ОГНЕВЫХ ПОЗИЦИЙ

Вид оружия	Минимальные размеры огневых позиций, м	
	Ширина	Глубина (длина)
Снайперская винтовка	1,25–1,6	2,5
Автомат	1,25–1,6	2,5
Пистолет	1,0	1,5

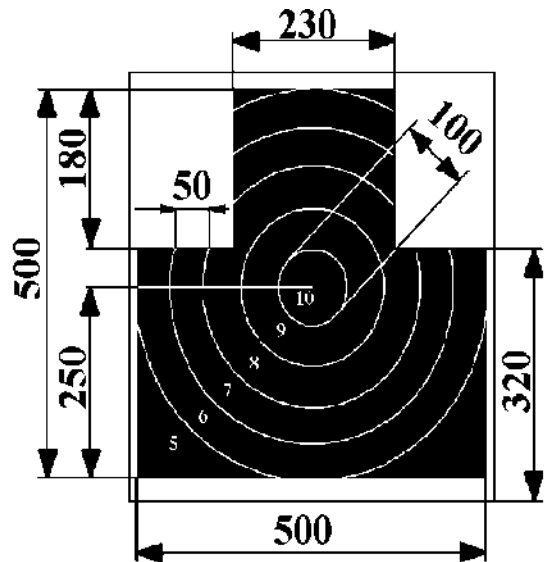
## МИШЕНИ

Название мишени			Рисунок и размеры, мм	
<b>Мишень № 1 (интерпол)</b> Общий размер бланка мишени (минимальный) — 620 × 950 мм; Размеры габаритов				
Габарит	Ширина, мм	Высота, мм		
Внутренняя десятка	55,0 ± 0,2	78,0 ± 0,2		
Десятка	100,0 ± 0,4	150,0 ± 0,4		
Девятка	200,0 ± 0,6	300,0 ± 0,6		
Восьмерка	300,0 ± 1,0	450,0 ± 1,0		
Семерка	400,0 ± 1,0	600,0 ± 1,0		
Шестерка	555,0 ± 1,0	870,0 ± 1,0		
<ul style="list-style-type: none"> <li>– толщина габаритных линий — 0,5–1,0 мм;</li> <li>– в центре габаритной зоны внутренней десятки нанесены две линии длиной 20 мм перекрещенные между собой;</li> <li>– достоинство габаритных зон (от шестерки до девятки) нанесено по вертикали и горизонтали цифрами, высота которых около 16 мм, ширина — 11 мм, а толщина около 0,5 мм.</li> </ul>				

**Мишень № 4 (грудная фигура с кругами)**

Общий размер бланка мишени (минимальный) — 550 × 550 мм;

- диаметр габаритных окружностей:  
 десятка — 100,0 ± 0,4 мм;  
 девятка — 200,0 ± 0,6 мм;  
 восьмерка — 300,0 ± 1,0 мм;  
 семерка — 400,0 ± 1,0 мм;  
 шестерка — 500,0 ± 1,0 мм;  
 пятерка — оставшая часть мишени, за вычетом площади размером 180 × 135 мм × 2 (два прямоугольника в верхней части мишени);
- достоинство габаритных зон (от пятерки до десятки) нанесено по диагонали слева вверх направо цифрами, высота которых около 16 мм, ширина — 11 мм, а толщина около 0,5 мм;
- толщина габаритных линий — 0,5–1,0 мм.

**Мишень № 3**

(фигурная со смещенным центром)

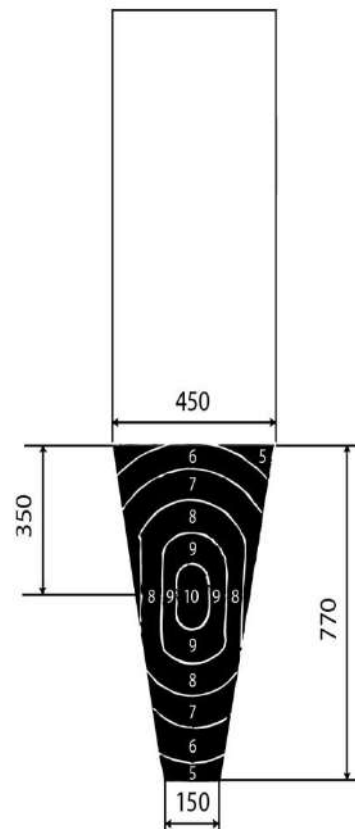
Общий размер бланка мишени (минимальный) — 460 × 790 мм

Размеры зон

Габарит	Ширина, мм	Высота, мм.
Десятка	100,0 ± 0,4	150,0 ± 0,4
Девятка	200,0 ± 0,6	300,0 ± 0,6
Восьмерка	300,0 ± 1,0	450,0 ± 1,0
Семерка	400,0 ± 1,0	600,0 ± 1,0

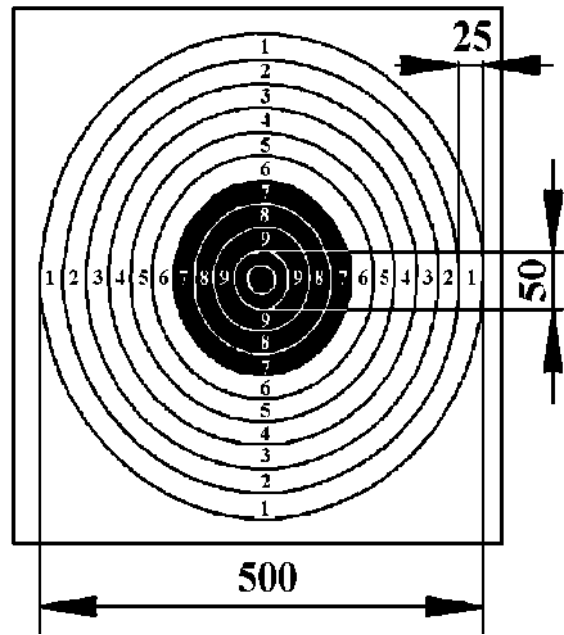
Зоны шестерки и пятерки в верхней части фигуры и зона пятерки в нижней части фигуры ограничиваются горизонтальными линиями, проведенными на расстоянии соответственно 350 и 420 мм от центра мишени;

- толщина габаритных линий — 0,5–1,0 мм;
- нанесено по вертикали и горизонтали цифрами, высота которых около 16 мм, ширина — 11 мм, а толщина около 0,5 мм.

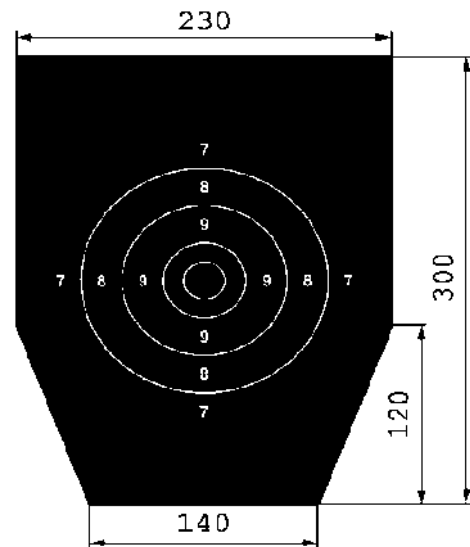


**Мишень № 4 (спортивная)**

Общий размер бланка мишени  
(минимальный) — 550 × 550 мм;  
 – размер черного круга — 200 мм (по габариту семерки);  
 – диаметр габаритных окружностей:  
 внутренняя десятка —  $25,0 \pm 0,2$  мм;  
 десятка —  $50,0 \pm 0,2$  мм;  
 девятка —  $100 \pm 0,4$  мм;  
 восьмерка —  $150,0 \pm 0,6$  мм;  
 семерка —  $200,0 \pm 1,0$  мм;  
 шестерка —  $250,0 \pm 1,0$  мм;  
 пятерка —  $300,0 \pm 1,0$  мм;  
 четверка —  $350,0 \pm 1,0$  мм;  
 тройка —  $400,0 \pm 1,0$  мм;  
 двойка —  $450,0 \pm 1,0$  мм;  
 единица —  $500,0 \pm 1,0$  мм;  
 – толщина габаритных линий — 0,2–0,5 мм.

**Мишень № 5 (голова)**

Общий размер бланка мишени  
(минимальный) — 240 × 310 мм;  
 диаметры габаритных окружностей:  
 внутренняя десятка —  $25,0 \pm 0,2$  мм;  
 десятка —  $50,0 \pm 0,2$  мм;  
 девятка —  $100 \pm 0,4$  мм;  
 восьмерка —  $150,0 \pm 0,6$  мм;  
 семерка — остальная часть мишени;  
 толщина габаритных линий — 0,2–0,5 мм.





**Мишень № 6 (фигурная ростовая)**

Общий размер бланка мишени  
(минимальный) — 490 × 1700 мм.

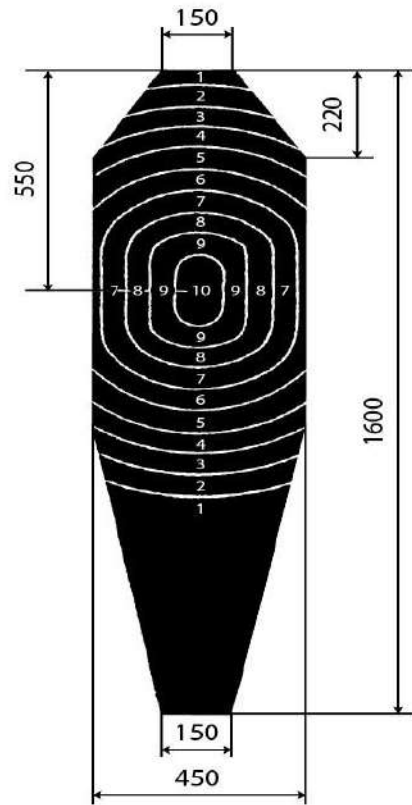
Размеры зон

Габарит	Ширина, мм	Высота, мм.
Десятка	100,0 ± 0,4	150,0 ± 0,4
Девятка	200,0 ± 0,6	300,0 ± 0,6
Восьмерка	300,0 ± 1,0	450,0 ± 1,0
Семерка	400,0 ± 1,0	600,0 ± 1,0

С шестерки по двойку — по ширине  
увеличение + 1,0 мм мишени по 75 мм вверх  
и вниз.

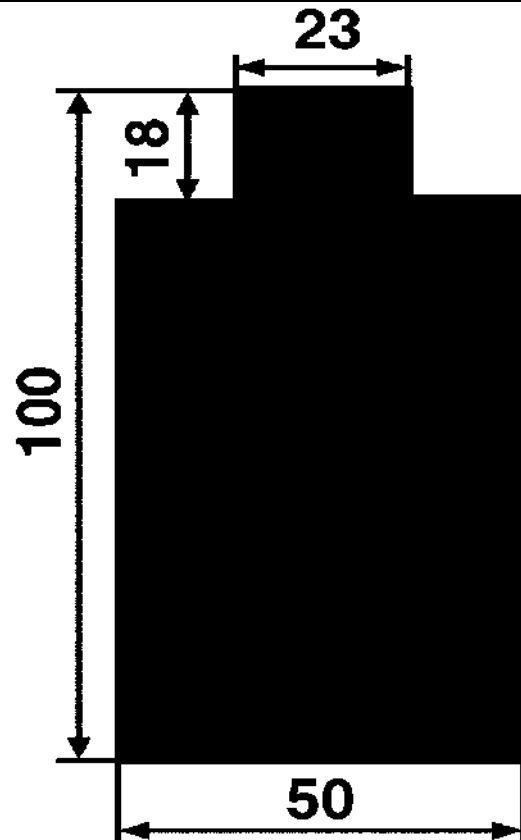
Единица — остальная часть мишени

- толщина габаритных линий — 0,5–1,0 мм;
- нанесено по вертикали и горизонтали  
цифрами, высота которых около 16 мм,  
ширина — 11 мм, а толщина около 0,5 мм.

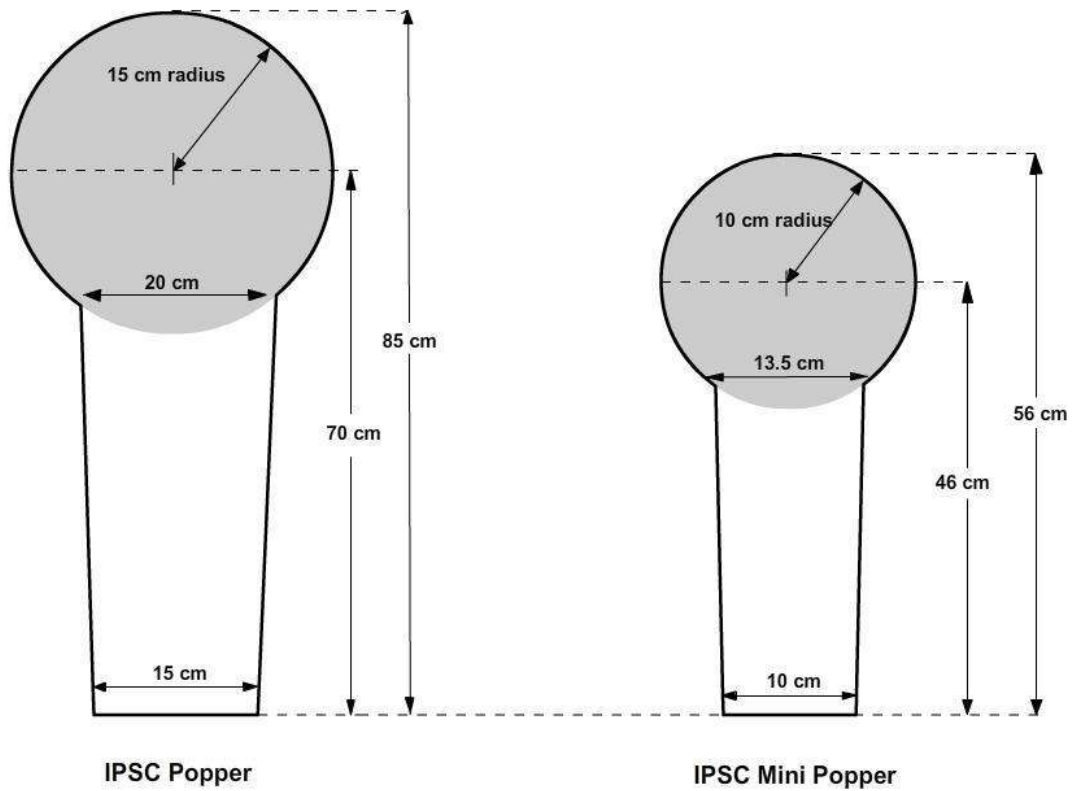
**Мишень № 7**

(поясная фигура зеленого цвета)

Общий размер бланка  
мишени (минимальный) — 600 × 1100 мм.



Металлические падающие мишени (попперы)  
Калибровочная зона каждого поппера затемнена



**РАЗМЕРЫ ШАБЛОНА**

Калибр пули, мм		Размеры, мм				
		D		d		l
Автомат	5,45	5,6	+0,05	4,5	+0,00	0,5 ± 0,05
			-0,00		-0,05	
Автомат, винтовка	7,62 (.308)	8,0	+0,05	6,6	+0,00	
			-0,00		-0,05	
Винтовка	.338	9,65	+0,05	8,0	+0,00	
			-0,00		-0,05	
Пистолет	5,45	5,45	+0,05	4,5	+0,00	
			-0,00		-0,05	
Пистолет	9,0	9,65	+0,05	8,0	+0,00	
			-0,00		-0,05	

**РАЗМЕРЫ КАЛИБРА**

Размеры калибра	Автомат	Винтовка, автомат	Винтовка	Пистолет	Пистолет
	5,45	7,62 (.308)	.338	5,45 мм	9
D	5,6	8,0	9,65	5,6	9,65
d	4,5	6,6	8,0	4,5	8,0
l	0,5 ± 0,05				

## СОДЕРЖАНИЕ

### **Глава 1. Общие положения**

#### **Подготовка, организация и проведение соревнований**

- 1.1. Действие Правил
- 1.2. Классификация соревнований
- 1.3. Подготовка и обеспечение соревнований
- 1.4. Участники соревнований
- 1.5. Обязанности и права участников, налагаемые на них запреты
- 1.6. Судейская коллегия соревнований
- 1.7. Обязанности и права членов судейской коллегии
- 1.8. Требования безопасности
- 1.9. Требования к оборудованию стрельбищ (тиров)
- 1.10. Мишени
- 1.11. Правила поведения при проведении соревнований
- 1.12. Снаряжение (общие положения)
- 1.13. Требования к оружию и боеприпасам
- 1.14. Распределение стрелковых мест и времени для стрельбы
- 1.15. Замена спортсмена
- 1.16. Опоздания
- 1.17. Определение результатов стрельбы
- 1.18. Протесты
- 1.19. Результаты соревнований
- 1.20. Протоколы соревнований

### **Глава 2. Общие технические правила**

- 2.1. Порядок выполнения упражнений
- 2.2. Общие требования к изготовкам для стрельбы
- 2.3. Перерывы при выполнении упражнений
- 2.4. Задержки, неисправности оружия
- 2.5. Нарушения, ошибки, наказания

### **Глава 3. Условия и порядок выполнения упражнений из снайперских винтовок**

- 3.1. Общие требования к порядку выполнения упражнений из снайперских винтовок
- 3.2. Упражнения, выполняемые из снайперских винтовок
- 3.3. Определение занятых мест

### **Глава 4. Условия и порядок выполнения упражнений из автоматов**

- 4.1. Общие требования к порядку выполнения упражнений из автоматов
- 4.2. Упражнения, выполняемые из автоматов
- 4.3. Определение занятых мест
- 4.4. Задержки, неисправности оружия

### **Глава 5. Условия и порядок выполнения упражнений из пистолетов**

- 5.1. Требования к изготовкам для стрельбы из пистолетов
- 5.2. Упражнения, выполняемые из пистолетов
- 5.3. Определение занятых мест
- 5.4. Снаряжение
- 5.5. Задержки, неисправности оружия

### **Приложения**

Приложение № 1. Заявка

Приложение № 2. Техническая заявка

Приложение № 3. Рапорт в главную судейскую коллегия

Приложение № 4. Отчет главного судьи

Приложение № 5. Карточка участника

Приложение № 6. Справка с линии огня/мишеней

Приложение № 7. Размеры огневых позиций

Приложение № 8. Мишени

Приложение № 9. Размеры шаблона и калибра